

Carolift[®]

A flexible wheelchair hoist

Carolift[®] 40

SV	4	Bruksanvisning
EN	14	User manual
DE	24	Gebrauchsanweisung
FR	34	Instructions d'utilisation
ES	44	Instrucciones de uso
IT	54	Istruzioni per l'uso

SV

EN

DE

FR

ES

IT

Tack för att du valt en

Carolift[®] från BraunAbility!

Följande manual är en viktig del av produkten som ger information om hur du uppnår ett optimalt och säkert brukande. Förvara därför manualen så att den lätt återfinns vid behov.

Har du frågor kring din anpassning vänligen kontakta din installatör. Vill du veta mer om oss och vårt utbud av bilanpassningslösningar besök www.braunability.eu.

Än en gång, tack för ditt förtroende!



Säkerhet

6

Handhavande

7 Lasta i och ur rullstolen

8 Fälla och resa kranarmen

Skötselanvisning

10

Felsökare

11

Introduktion för användare

13

SV

Innehåll

"Product certificate" längst bak i manualen.

Säkerhet



Carolift är avsedd att lyfta en last på max 40 kg.



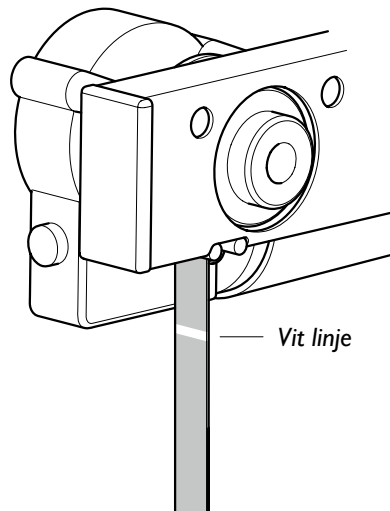
Stoppa utmatningen av lyftbandet när den vita linjen blir synligt, se illustration till höger. Annars matas bandet in baklänges och kan trassla sig.



Se till att inte lyftbandet vrider sig vid inmatning.



Förankra rullstolen under färd.

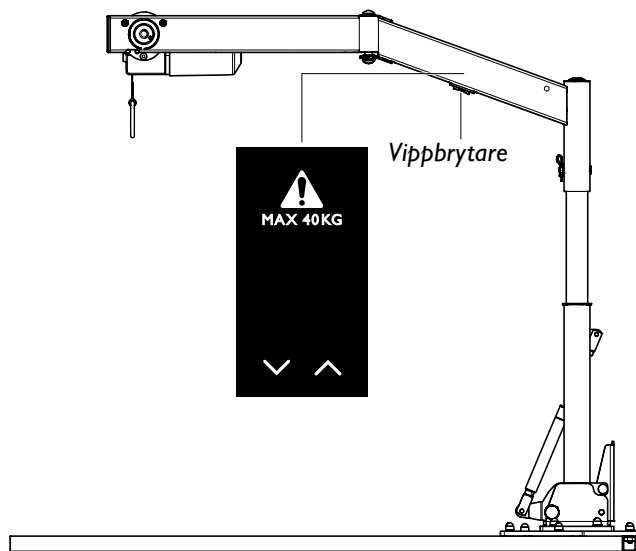


Lyftbandets totala längd, 120 cm

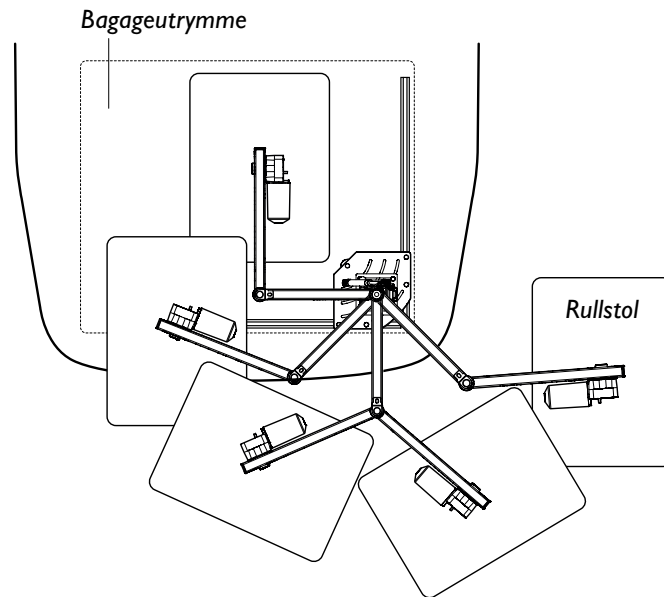
Handhavande

Lasta i och ur rullstolen

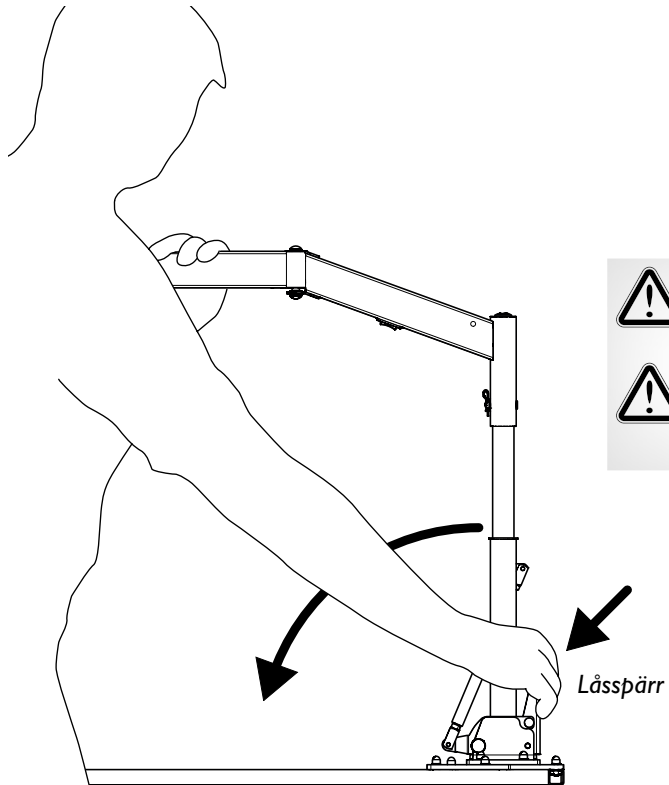
- Tryck på vippbrytaren på kranarmens ovsida för att köra ner eller upp lyftbandet. Säkerställ att karbinhake, eller alternativ lyftanordning, är väl förankrat i rullstolen innan lyft.



- Håll ner vippbrytaren. Guida rullstolen med handen till önskad position för att minimera risken för materiella skador.



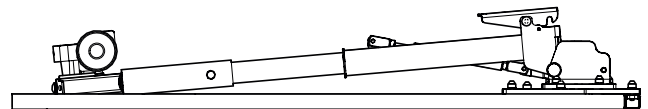
Fälla och resa kranarmen

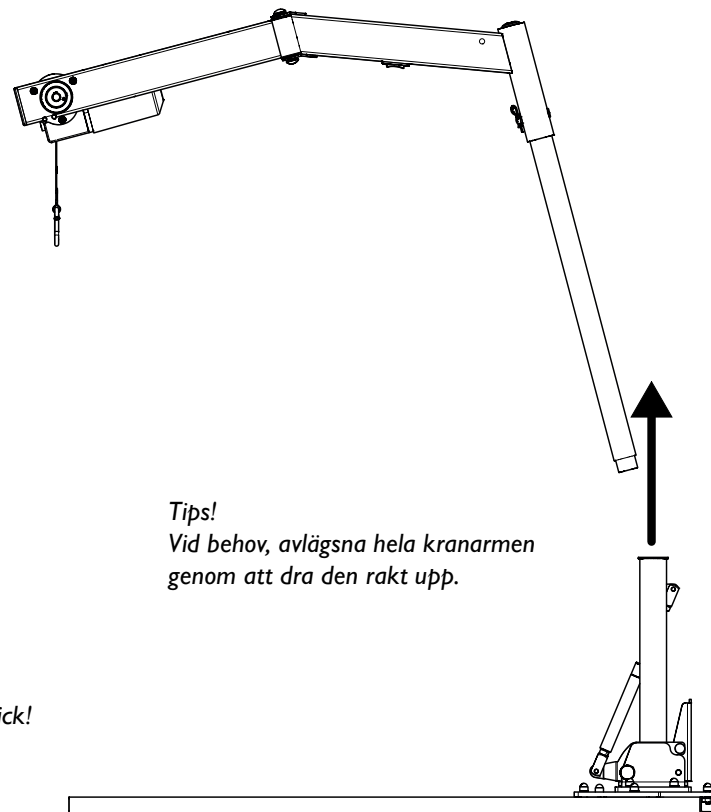
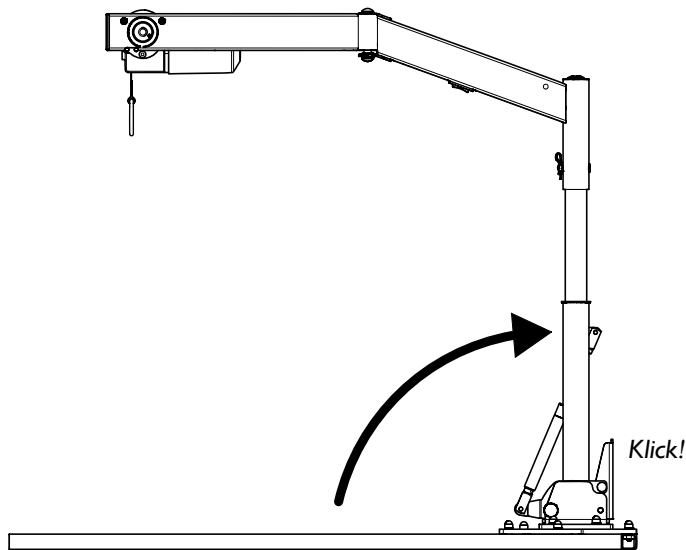


Tryck ner låsspärr. Håll emot kranarmen när spärren lossar så att den inte faller okontrollerat till golvet.



Kranarmen ska alltid vara nedfäld under färd.





Skötselanvisning

Vid behov	<ul style="list-style-type: none"> - Använd dammsugare och lätt fuktad trasa för att avlägsna damm och smuts. - Byt säkring (15A). Beroende på installation kan säkringshållaren sitta i nära anslutning till fordonets batteri eller aktiv kontakt/uttag, alternativt tillsammans med fordonets övriga säkringar.
När Carolift används	Kontrollera att lyftbandet är fritt från skador. Byt lyftbandet om det utsatts för åverkan eller har synliga skador. Byt oavsett skick alltid lyftband vart fjärde år.
I ggr/år	Kontakta din installatör för bokning av service.

Vid demontering kontakta alltid din installatör.



Eventuella ingrepp, anpassningar eller reparationer på en Carolift får endast utföras av utbildad installatör.

Produktdata

Lyftkapacitet.....	40 kg
Driftspänning	12V
Säkring.....	15A

Felsökare

Carolift aktiveras inte när man trycker på vippbrytaren.....

- Lyftbandet har trasslat sig och utlöst säkringen. Lossa motorn och se till att lyftbandet är jämnt inrullat på spolen. Byt säkring.
- Ett ändläge har uppnåtts. Aktivera omvänd rörelse.
- Kontakten till eluttaget har lossnat (gäller endast vid installation av den typen). Sätt i kontakten.
- Fordonets batteri är urladdat. Ladda batteriet.
- Säkringen har löst ut på grund av kortslutning. Kontakta verkstad.

Carolift går ovanligt trögt.....

Fordonets batteri är urladdat. Ladda batteriet.
Vid akut situation, försök att starta fordonet och låt motorn gå samtidigt som kranen körs.

För vidare hjälp eller garantifrågor, kontakta din installatör.
Följande information rekommenderas att ha till hands /

Kontaktuppgifter till installatör /

Modell /

Serienummer /

Tillverkningsår /

Datum vid inköp /

Noteringar /

Introduktion för användare

BraunAbility Europe AB vill att du som användare skall känna dig trygg och bekväm med din nya produkt. Därför har din installatör till uppgift att gå igenom följande med dig /

Säkerhet
Handhavande

Om frågor kring produkten skulle uppstå vid ett senare tillfälle är du givetvis välkommen att kontakta din installatör igen.

Ovanstående kapitel är genomgångna /

Datum /

Namn på återförsäljare /

Signatur, installatör

Signatur, användare

Thank you for choosing a

Carolift[®] from BraunAbility!

The following manual is an important part of the product, providing you with information on how to achieve maximum performance and safe operation. Keep the manual in a safe place so that you can refer to it when necessary.

If you have any questions about your adaptation, please contact your installation engineer. If you want to know more about us and our range of car adaptation solutions visit www.braunability.eu.

Once again, thank you for placing your confidence in our products!



Safety

16

Operation

17 Loading and unloading the wheelchair

18 Lower and raise the hoist jib

Care instructions

20

Troubleshooting

21

Introduction for users

23

EN

Index

“Product certificate” at the end of the manual.

Safety



The Carolift is designed to lift a load of a maximum of 40 kg.



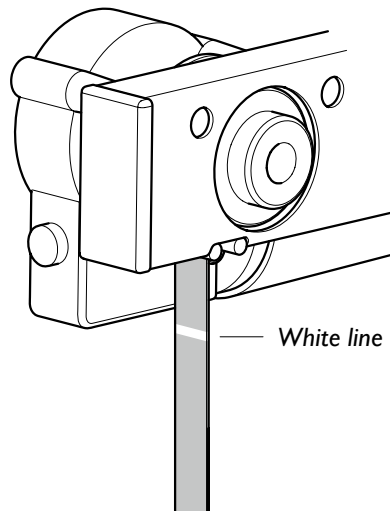
Stop the ejection of the lifting strap when the white line becomes visible, refer to the illustration on the right. Otherwise, the tape is inserted backwards and can become tangled.



Ensure that the lift band does not twist when being fed in.



Anchor the wheelchair during travel.

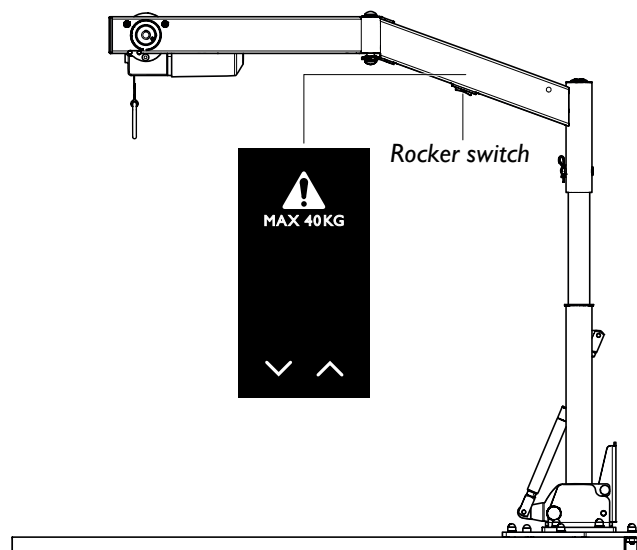


Lifting strap's total length, 120 cm

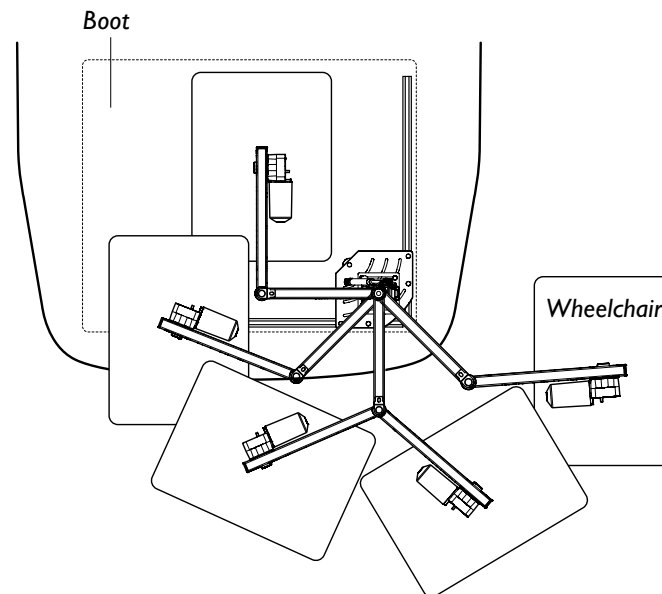
Operation

Loading and unloading the wheelchair

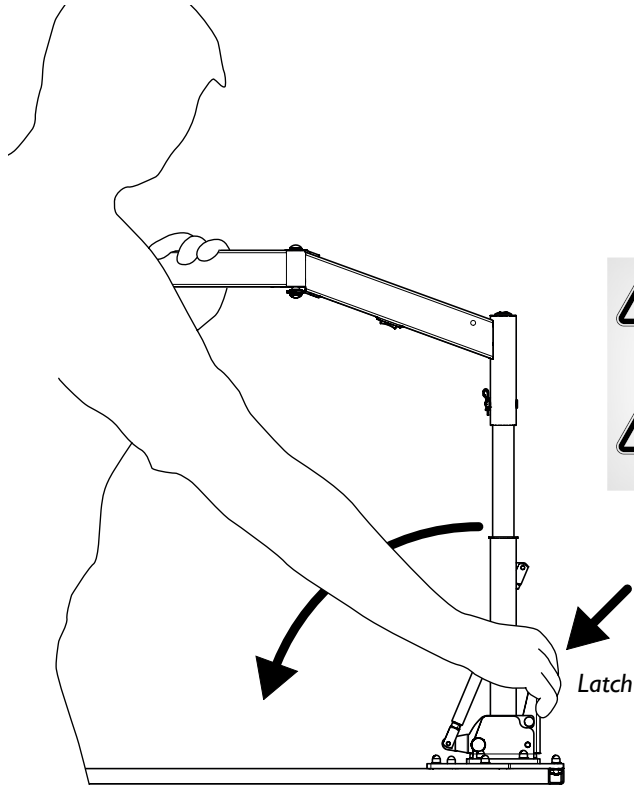
- 1 Press the rocker switch on the top of the jib to run the lifting strap down or up. Ensure that the carabiner, or alternative lifting device, is well anchored in the wheelchair before lifting.



- 2 Hold the rocker switch depressed. Guide the wheelchair with your hand to the desired position to minimize the risk of material damage.



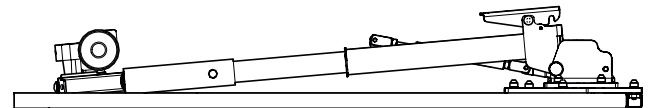
Lower and raise the hoist jib

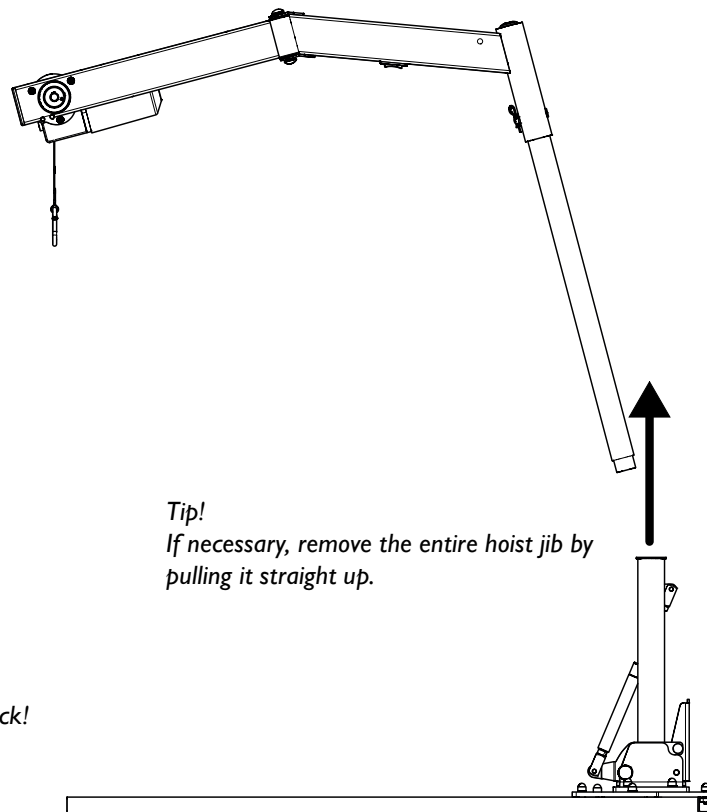
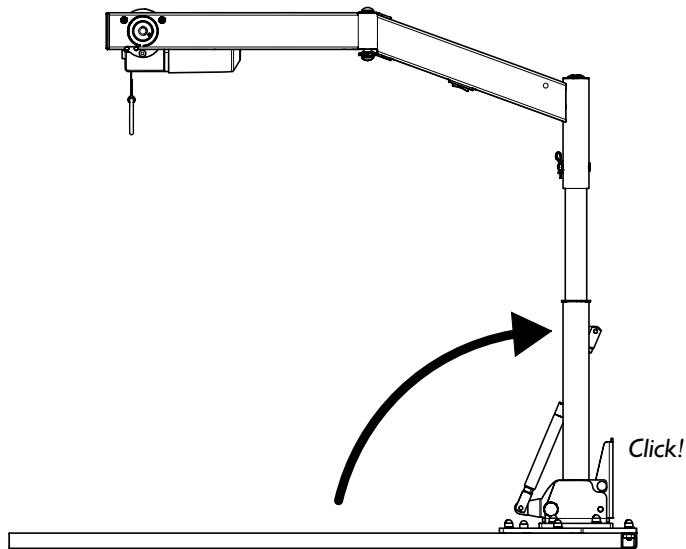


Press down on the latch. Hold the hoist jib when the latch loosens so that it does not fall uncontrollably to the ground.



The hoist jib should always be in the lowered position during travel.





Care instructions

- | | |
|--------------------------------|--|
| As required..... | <ul style="list-style-type: none"> - Use a vacuum cleaner and a slightly dampened cloth to remove dust and dirt. - Replace the fuse (15A). Depending on the installation, the fuse holder may be in close proximity to the vehicle's battery or active plug/socket, or in together with the vehicle's other fuses. |
| When the Carolift is used..... | Check that the lifting strap is intact. Replace the lifting strap if it has been damaged or has visible damage. Change the lifting strap every four years regardless of its condition. |
| 1 time/year..... | Contact your installation technician for booking service. |

Always contact your installation technician when dismantling.



Any work, adjustments or repairs to a Carolift may only be carried out by trained installation technicians.

Product data

- | | |
|------------------------|-------|
| Lifting capacity..... | 40 kg |
| Operating voltage..... | 12V |
| Fuse..... | 15A |

Troubleshooting

Carolift is not activated when you press the rocker switch.....

- The lifting strap has become tangled and tripped the fuse. Loosen the motor and ensure the lifting strap is evenly rolled onto the spool. Replace the fuse.
- An end position is reached. Activate reverse operation.
- The plug of the electrical outlet has come loose (applies only when installing this type). Re-insert the plug.
- The vehicle battery is discharged. Charge the battery.
- The fuse has tripped due to a short circuit. Contact the workshop.

Carolift is unusually sluggish in operation.

The vehicle battery is discharged. Charge the battery.
In case of emergency, try to start the vehicle and let the engine run while the crane is operated.

Please contact your installation engineer if you require further assistance or need to ask questions about warranty. We recommend keeping the following information to hand at all times /

Contact details for the installation engineer /

Model /

Serial number /

Year of manufacture /

Date of purchase /

Notes /

Introduction for users

BraunAbility Europe AB would like you, as a user, to feel secure and comfortable with your new product. For that reason, it is your installer's duty to go through the following with you /

Safety
Operation

If any questions about the product should come up later on, you are of course very welcome to contact your installation engineer again.

The above chapters have been gone through /

Date /

Name of dealer /

Signature, installation engineer

Signature, user

Vielen Dank für Ihre Entscheidung zugunsten einer

Carolift® von BraunAbility!

Dieses Handbuch ist ein wichtiger Teil des gesamten Produkts. Es informiert Sie darüber, wie Sie Ihr Produkt optimal und sicher nutzen. Bewahren Sie es bitte stets so auf, dass es bei Bedarf leicht auffindbar ist.

Sollten Sie Fragen zu Ihrer Umrüstung haben, dann setzen Sie sich bitte mit Ihrem Fachhändler/Monteur in Verbindung. Wenn Sie mehr über uns und unser Angebot an Fahrzeuganpassungslösungen erfahren möchten, besuchen Sie www.braunability.eu.

Nochmals – vielen Dank für Ihr Vertrauen!



Sicherheit

26

Handhabung

27 Ein- und Ausladen des Rollstuhls

28 Absenken und Anheben des Kranarms

Pflegeanleitung

30

Fehlersuche

31

Einweisung des Benutzers

33

DE

Inhalt

“Product certificate” hinten im Handbuch.

Sicherheit



Der Carolift ist für Hublasten von max. 40 kg ausgelegt.



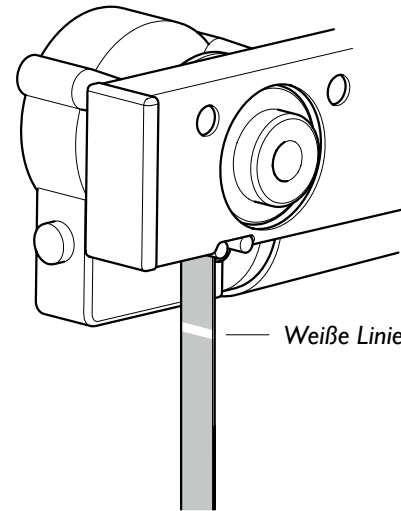
Halten Sie das Ausfahren des Hebegurtes an, sobald die weiße Linie sichtbar wird (s. Abb. rechts). Ansonsten wird der Gurt rückwärts geführt und kann sich verfangen.



Achten Sie darauf, dass sich der Hebegurt beim Einfahren nicht verdreht.



Sichern Sie den Rollstuhl während der Fahrt.

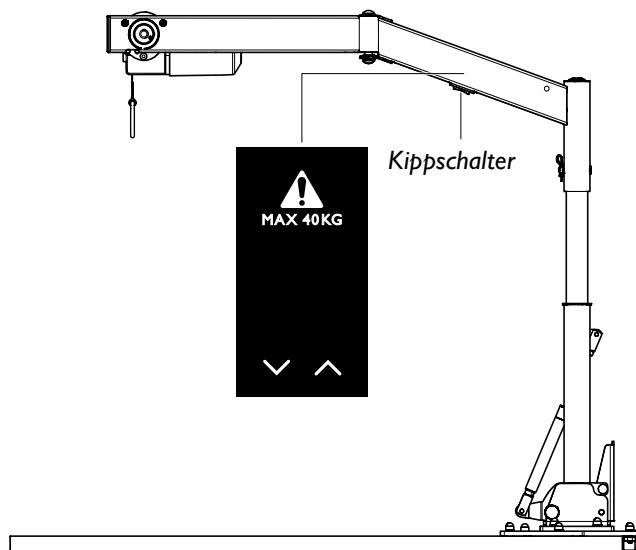


Gesamtlänge des Hebegurtes, 120 cm

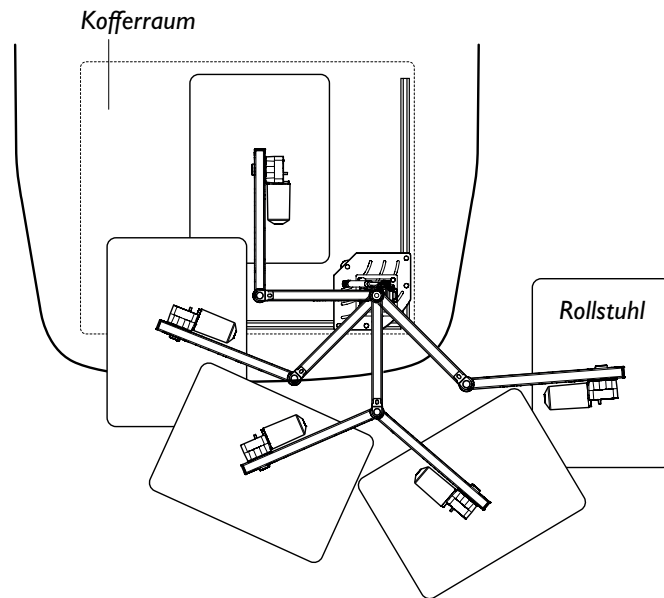
Handhabung

Ein- und Ausladen des Rollstuhls

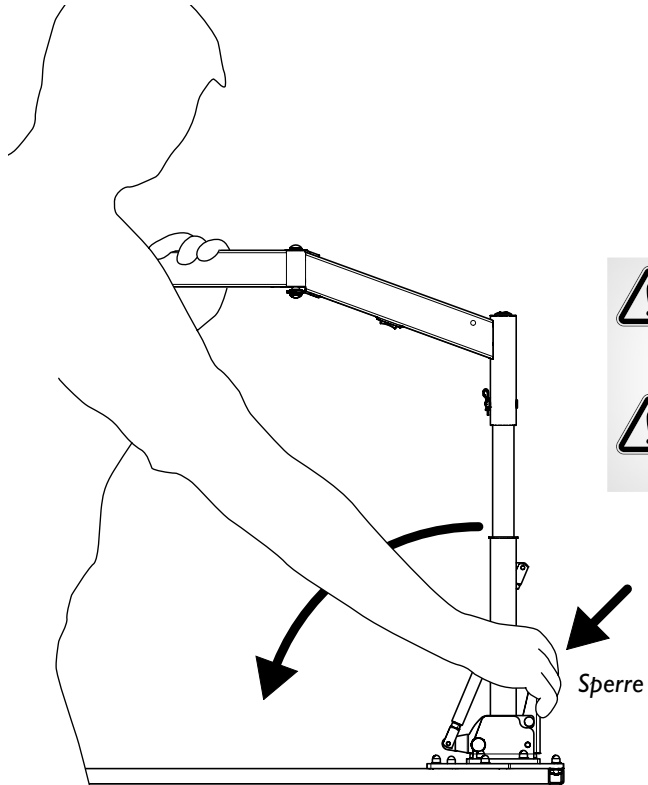
- 1 Betätigen Sie den Kippschalter oben am Kranarm, um den Hebegurt nach oben bzw. unten zu fahren. Stellen Sie vor dem Anheben sicher, dass der Karabinerhaken bzw. die sonstige Hebevorrichtung sicher mit dem Rollstuhl verbunden ist.



- 2 Halten Sie den Kippschalter gedrückt. Führen Sie den Rollstuhl mit der Hand in die gewünschte Position, um Sachschäden zu vermeiden.



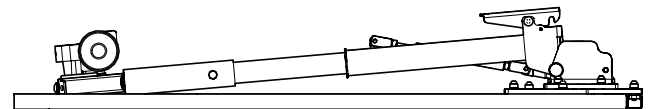
Absenken und Anheben des Kranarms

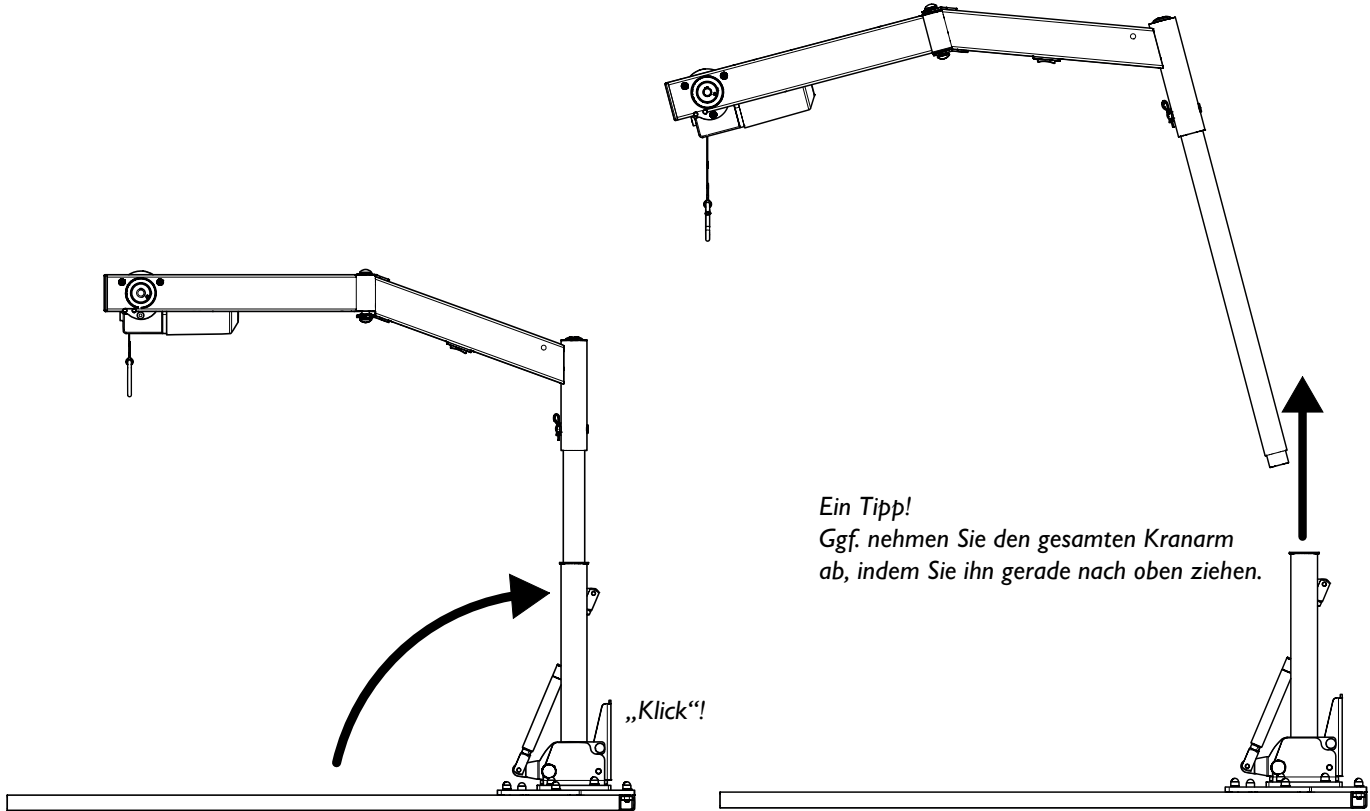


Drücken Sie die Sperre ein. Halten Sie beim Lösen der Sperre den Kranarm fest, damit er nicht unkontrolliert auf den Boden fällt.



Während der Fahrt muss der Kranarm immer heruntergeklappt sein.





Pflegeanleitung

- Bei Bedarf - Entfernen Sie Staub und Schmutz mit einem Staubsauger und einem angefeuchteten Tuch.
 - Wechseln Sie die Sicherung (15 A). Je nach Installation kann sich die Sicherung in unmittelbarer Nähe der Fahrzeugbatterie oder des aktiven Stromanschlusses befinden, bzw. bei den übrigen Sicherungen des Fahrzeugs zu finden sein.
- Bei Verwendung des Carolift Stellen Sie sicher, dass der Hebegurt keine Schäden aufweist. Wechseln Sie den Hebegurt, falls er Verschleiß ausgesetzt wurde oder sichtbare Schäden aufweist. Wechseln Sie den Hebegurt unabhängig von seinem Zustand alle vier Jahre aus.
- Einmal jährlich Vereinbaren Sie mit Ihrem Monteur einen Wartungstermin.

Wenden Sie sich für eine Demontage immer an Ihren Monteur.



Eventuelle Eingriffe, Anpassungen oder Reparaturen an einem Carolift dürfen nur von einem qualifizierten Monteur vorgenommen werden.

Produktdaten

Hubkapazität.....40 kg
 Betriebsspannung 12 V
 Sicherung..... 15 A

Fehlersuche

Carolift startet nicht bei Betätigung des Kippschalters

- Der Hebegurt hat sich verfangen und die Sicherung ausgelöst. Lösen Sie den Motor und stellen Sie sicher, dass der Hebegurt gleichmäßig aufgerollt ist. Wechseln Sie die Sicherung.
- Es wurde eine Endlage erreicht. Aktivieren Sie die Bewegung in die umgekehrte Richtung.
- Der Stecker hat sich aus dem Anschluss gelöst (gilt ausschließlich bei dieser Art der Installation). Stecken Sie den Stecker wieder in den Anschluss.
- Die Fahrzeugbatterie ist leer. Laden Sie die Batterie auf.
- Die Sicherung hat durch einen Kurzschluss ausgelöst. Wenden Sie sich an eine Werkstatt.

Carolift bewegt sich ungewöhnlich langsam

Die Fahrzeugbatterie ist leer. Laden Sie die Batterie auf.
 Im Bedarfsfall versuchen Sie, das Fahrzeug zu starten, und lassen Sie den Motor bei betätigtem Kran laufen.

Bei Garantiefragen oder falls Sie weitere Hilfe brauchen, kontaktieren Sie bitte Ihren Fachhändler/Monteur. Folgende Daten sollten Sie dabei zur Hand zu haben:

Angaben beim Kontakt mit dem Fachhändler/Monteur /

Model /

Seriennummer /

Baujahr /

Kaufdatum /

Aufzeichnungen /

Einweisung des Benutzers

Es ist BraunAbility Europe AB ausdrücklicher Wunsch, dass Sie als Benutzer sich sicher und bequem mit Ihrem neuen Produkt fühlen. Deshalb ist Ihr Monteur verpflichtet, Sie über folgende Punkte zu informieren /

Sicherheit
Handhabung

Sollten zu einem späteren Zeitpunkt Fragen zum Produkt auftauchen, dürfen Sie sich selbstverständlich auch dann gern wieder an Ihren Fachhändler/Monteur wenden.

Die oben aufgeführten Kapitel wurden durchgesprochen/durchgenommen /

Datum /

Name des Fachhändlers /

Unterschrift, Monteur

Unterschrift, Benutzer

Merci d'avoir choisi une

Carolift[®] d'BraunAbility!

Le présent manuel est importante partie du produit. Il contient des informations sur la manière d'obtenir une utilisation optimale et sûre. Conservez ce manuel dans un endroit sûr afin de pouvoir le consulter au besoin.

Si vous avez des questions concernant votre adaptation, n'hésitez pas à contacter votre installateur. Si vous souhaitez en savoir plus sur nous et notre gamme de solutions d'adaptation automobile, visitez le site www.braunability.eu.

Et merci encore pour votre confiance!



Sécurité

36

Utilisation

37 Chargement et déchargement du fauteuil roulant

38 Monter et descendre la flèche

Instructions de maintenance

40

Recherche de pannes

41

Introduction pour l'utilisateur

43

FR

Contenu

“Product certificate” à la fin du manuel.

Sécurité



Le Carolift est conçu pour soulever une charge d'un maximum de 40 kg.



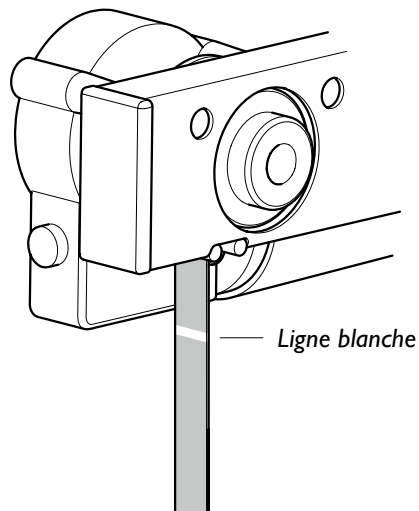
Arrêter l'éjection de la sangle de levage lorsque la ligne blanche devient visible, voir illustration à droite. Sinon, la bande est insérée vers l'arrière et peut s'emmêler.



Assurez-vous que la bande de levage ne se tord pas pendant son insertion.



Bloquez le fauteuil roulant pendant le voyage.

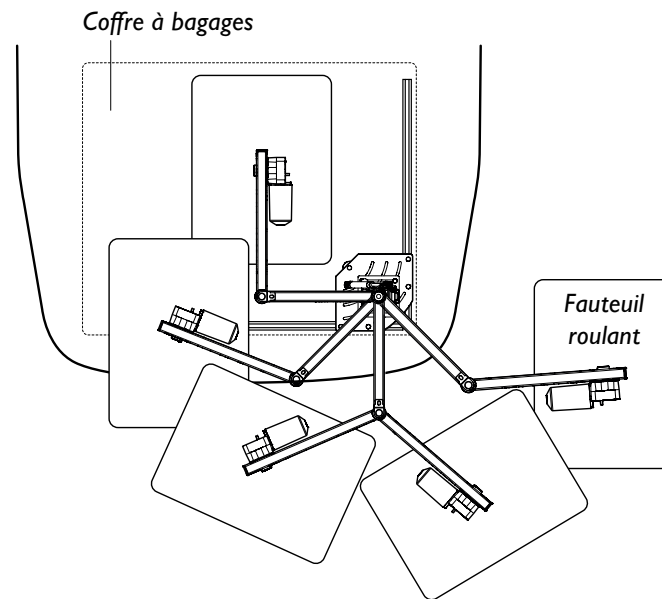
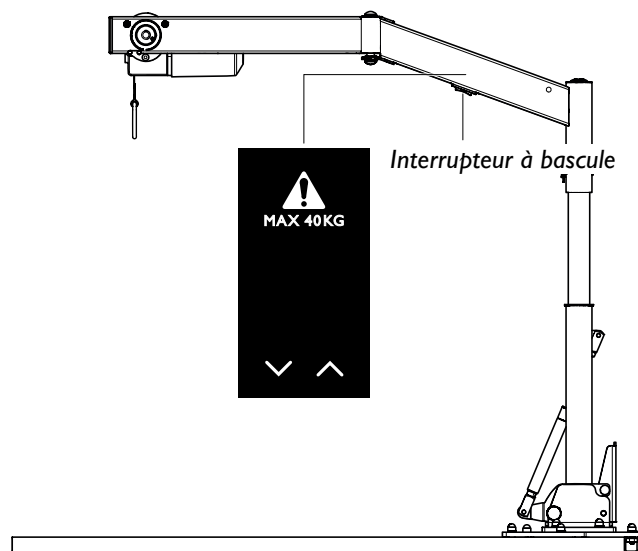


Longueur totale de la sangle, 120 cm

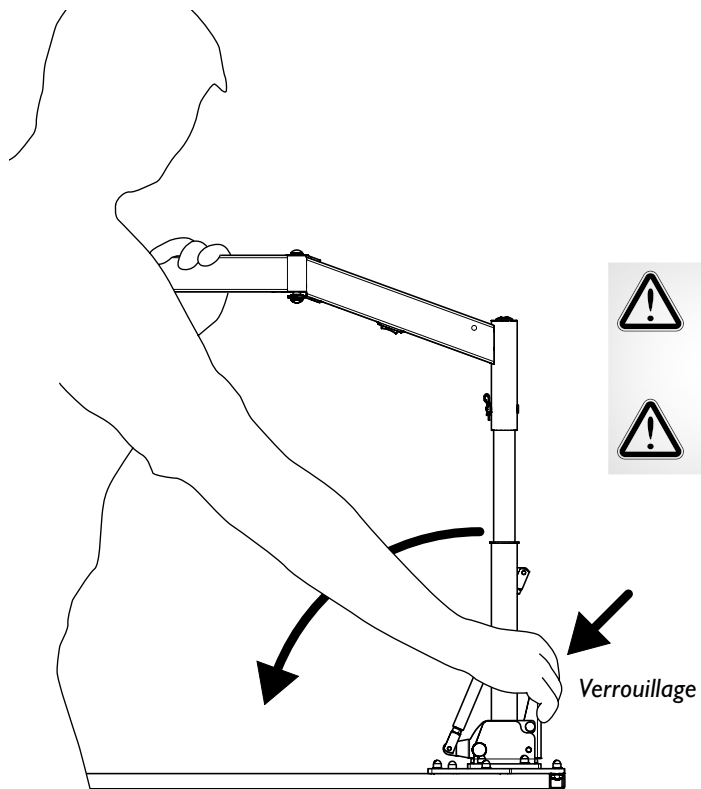
Utilisation

Chargement et déchargement du fauteuil roulant

- 1 Appuyez sur l'interrupteur à bascule sur le haut de la flèche pour descendre ou monter la sangle de levage. Assurez-vous que le mousqueton, ou le dispositif de levage alternatif, est bien accroché au fauteuil avant de le soulever.
- 2 Maintenez l'interrupteur à bascule enfoncé. Guidez le fauteuil avec votre main à la position désirée pour minimiser le risque de dommages matériels.



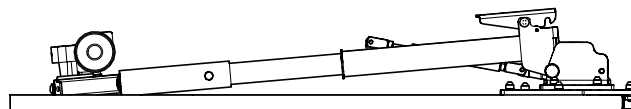
Monter et descendre la flèche

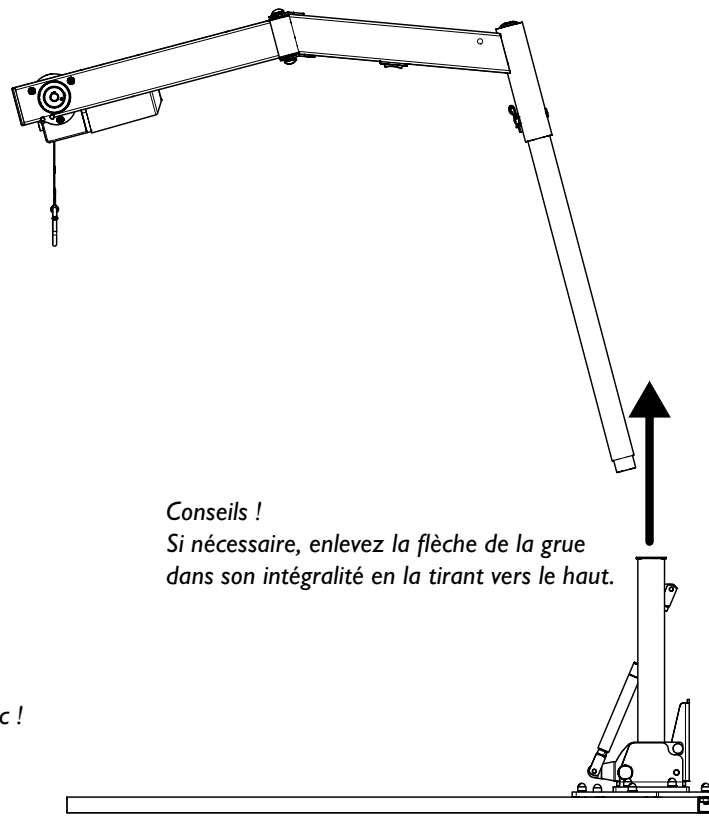
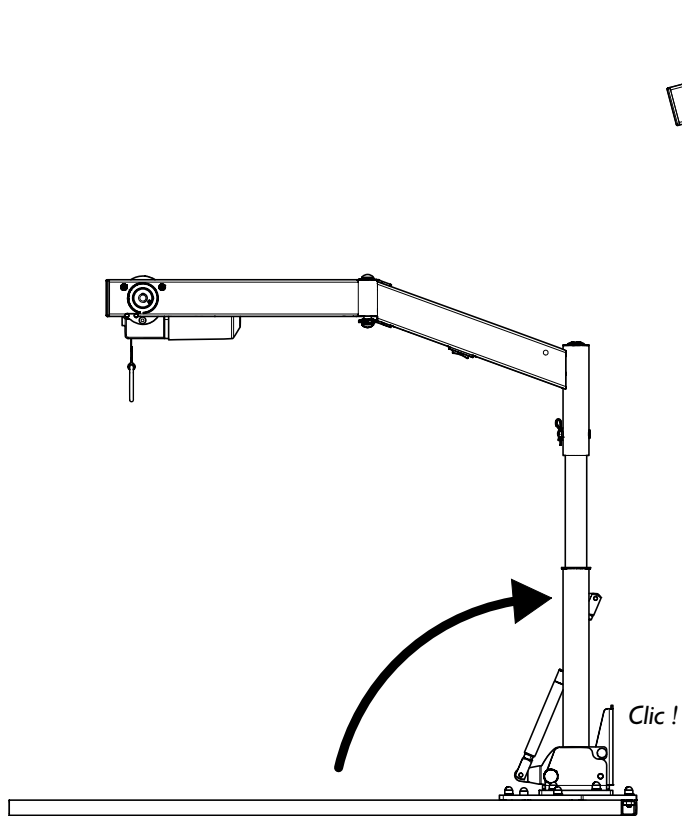


Appuyez sur le loquet. Maintenez la flèche fixe lorsque le loquet s'ouvre de sorte qu'il ne tombe pas soudainement au sol.



La flèche doit toujours être repliée pendant le voyage.





Instructions de maintenance

Si nécessaire.....

- Utilisez un aspirateur et un chiffon légèrement humide pour enlever la poussière et la saleté.
- Remplacez le fusible (15 A). Selon l'installation, le porte-fusible peut être à proximité de la batterie du véhicule ou de la fiche/prise active, ou en conjonction avec les autres fusibles du véhicule.

Lorsque Carolift est utilisé.....

Vérifiez que la sangle de levage est exempte de détérioration. Remplacez la sangle de levage si elle a été endommagée ou si elle présente des détériorations visibles. Remplacez toujours la sangle de levage tous les quatre ans quel que soit son état.

1 fois/an.....

Prenez rendez-vous avec votre installateur pour l'entretien.

En cas de démontage, contactez toujours votre installateur.



Toutes interventions, adaptations ou réparations d'un Carolift ne peuvent être effectuées que par un installateur qualifié.

Données du produit

Capacité de levage.....40 kg

Tension de fonctionnement 12 V

Fusible..... 15 A

Recherche de pannes

Carolift n'est pas activé lorsque vous appuyez sur l'interrupteur à bascule

- La sangle de levage s'est emmêlée et a déclenché le fusible. Desserrez le moteur et assurez-vous que la sangle de levage est uniformément enroulée sur la bobine. Remplacez le fusible.
- Une position en butée est atteinte. Activez le mouvement inverse.
- La fiche de la prise électrique s'est détachée (ne s'applique que lors de l'installation de ce type). Insérez la fiche.
- La batterie du véhicule est déchargée. Chargez la batterie.
- Le fusible a déclenché à cause d'un court-circuit. Contactez l'atelier.

Carolift force de manière inhabituelle

La batterie du véhicule est déchargée. Chargez la batterie.
En cas d'urgence, essayez de démarrer le véhicule et laissez le moteur tourner pendant que la grue est en marche.

Contactez votre installateur pour plus d'assistance ou pour toute question relative à la garantie. Ayez sous la main les informations suivantes /

Informations de contact de l'installateur /

Modèle /

Numéro de série /

Année de fabrication /

Date d'achat /

Remarques /

Introduction pour l'utilisateur

BraunAbility Europe AB souhaite que vous vous sentiez, en tant qu'utilisateur, en sécurité et à l'aise avec votre nouveau produit. Votre installateur va donc parcourir les chapitres suivants avec vous /

Sécurité
Utilisation

Si vous deviez ultérieurement avoir des questions sur le produit, n'hésitez pas à contacter de nouveau votre installateur.

Les chapitres ci-dessus ont été lus /

Date /

Nom du revendeur /

Signature, installateur

Signature, utilisateur

Gracias por elegir una

Carolift[®] de BraunAbility!

El siguiente manual es un componente importante del producto que le indica cómo lograr un uso óptimo y seguro del mismo. Por lo tanto, guarde el manual de modo que sea fácilmente accesible en caso de necesidad.

Si tiene alguna pregunta sobre su adaptación le pedimos que se ponga en contacto con el instalador local. Si desea saber más sobre nosotros y nuestra gama de soluciones de adaptación para automóviles, visite www.braunability.eu.

Una vez más, ¡muchas gracias por su confianza!



Seguridad

46

Uso

47 Carga y descarga de la silla de ruedas

48 Baje y suba el brazo de la grúa

Instrucciones de mantenimiento

50

Localización de fallos

51

Introducción para usuarios

53

“Product certificate” al final del manual.

Seguridad



Carolift está diseñado para levantar un máximo de 40 kg.



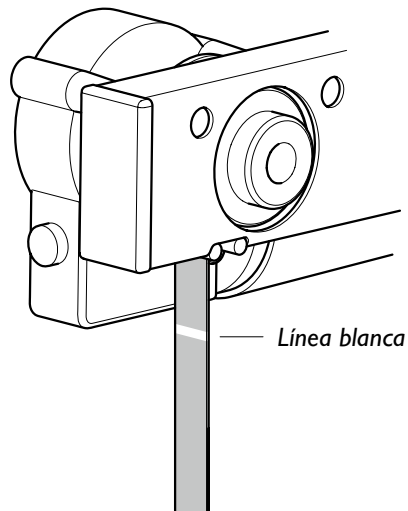
Detenga la salida de la correa de elevación cuando vea la línea, consulte la ilustración de la derecha. De lo contrario, la cinta se introduce hacia atrás y se puede enredar.



Asegúrese de que la correa de elevación no se gire al introducirse.



Ancle la silla de ruedas durante el trayecto.

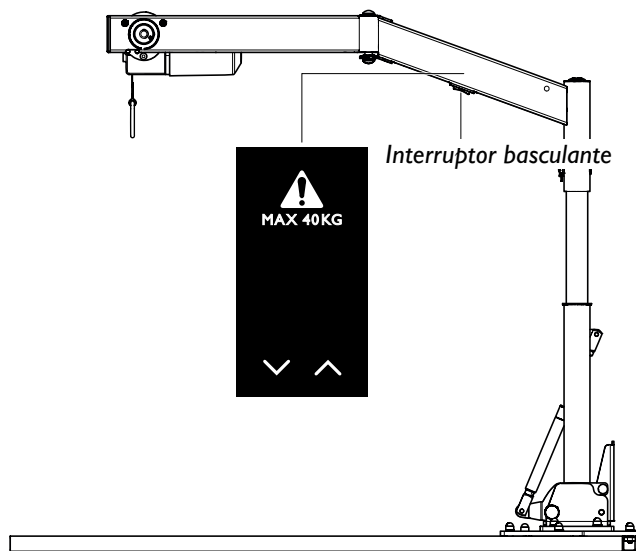


Longitud total de la correa de elevación, 120 cm

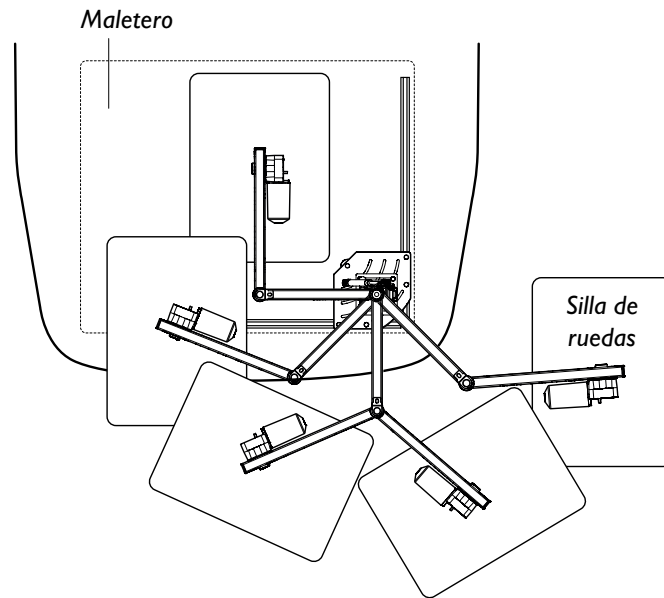
Uso

Carga y descarga de la silla de ruedas

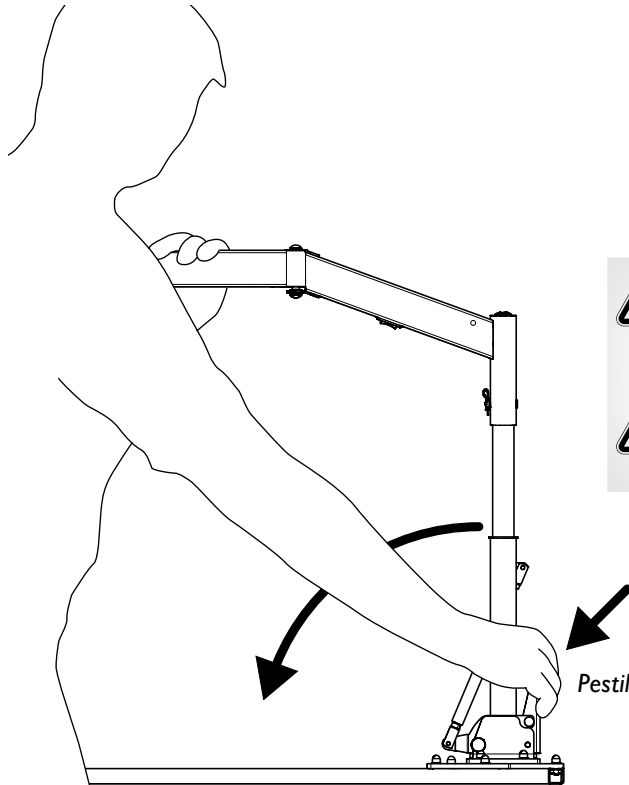
- 1 Pulse el interruptor basculante en la parte superior del brazo de la grúa para desplazar hacia abajo o hacia arriba de la correa de elevación. Asegúrese de que el mosquetón, o el dispositivo elevador alternativo, esté bien anclado en la silla de ruedas antes de levantarla.



- 2 Mantenga pulsado el interruptor basculante. Guíe la silla de ruedas con la mano a la posición deseada para minimizar el riesgo de daños materiales.



Baje y suba el brazo de la grúa



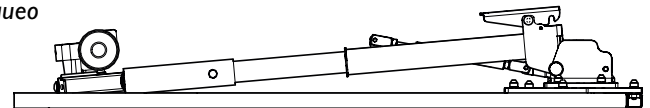
Pestillo de bloqueo

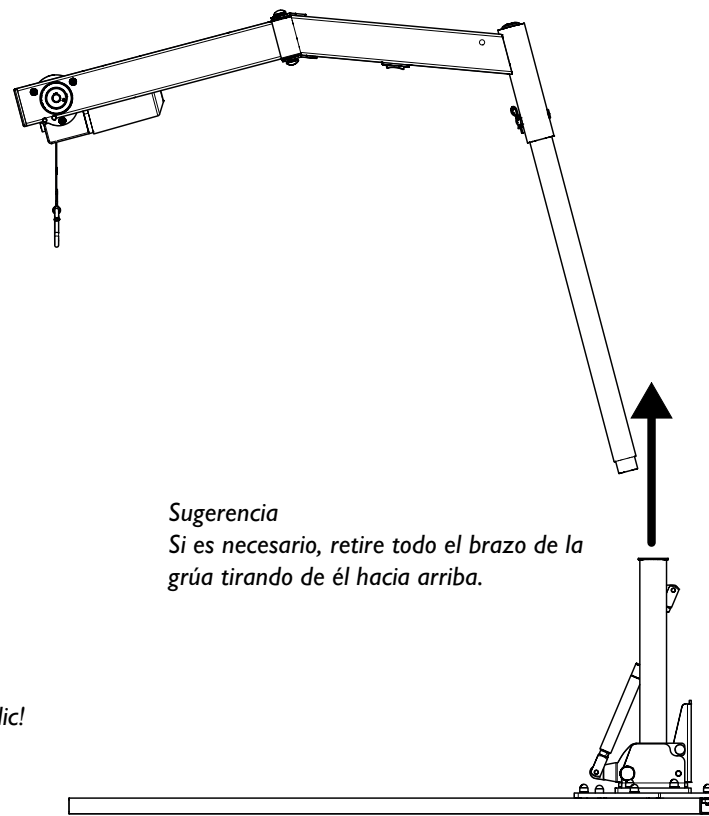
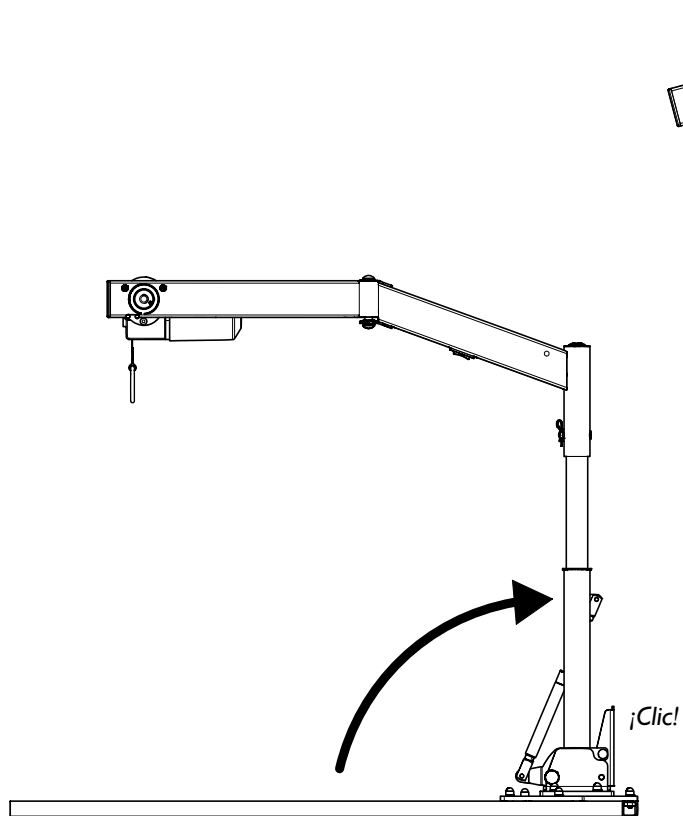


Pulse el pestillo de bloqueo. Sujete el brazo de la grúa cuando suelte el pestillo para que no se caiga sin control al suelo.



El brazo de la grúa debe estar siempre plegado durante el trayecto.





Instrucciones de mantenimiento

Si lo requiere.....

- Utilice una aspiradora y un trapo ligeramente humedecido para eliminar el polvo y la suciedad.
- Cambie el fusible (15A). En función de la instalación, el portafusibles puede estar cerca de la batería del vehículo o del contacto/enchufe activo, o junto con los otros fusibles del vehículo.

Cuando se utilice Carolift..... Compruebe que la correa de elevación no esté dañada. Sustituya la correa de elevación si ha estado expuesta a deterioro o presenta daños visibles. Cambie la correa de elevación cada cuatro años, independientemente del estado en el que esté.

1 vez/año..... Póngase en contacto con el técnico para que le dé cita para la puesta a punto.

Póngase en contacto con el técnico si desmonta la unidad.



Cualquier intervención, adaptación o reparación de una Carolift deberá ser realizada exclusivamente por un instalador formado.

Datos del producto

Capacidad de elevación.....40 kg
 Tensión de servicio..... 12V
 Fusible..... 15A

Localización de fallos

Carolift no se activa al pulsar el interruptor basculante.....

- La correa de elevación se ha enredado y ha accionado el fusible. Afloje el motor y asegúrese de que la correa de elevación esté enrollada uniformemente sobre el carrete. Cambie el fusible.
- Se ha alcanzado una posición final. Active el movimiento inverso.
- El contacto de la toma de corriente se ha aflojado (solo se aplica cuando se instala este tipo). Coloque el contacto.
- La batería del vehículo se ha descargado. Cargue la batería.
- El fusible se ha activado debido a un cortocircuito. Póngase en contacto con el taller.

Carolift avanza inusualmente lento.....

La batería del vehículo se ha descargado. Cargue la batería.
En caso de emergencia, intente arrancar el vehículo y deje que el motor funcione mientras la grúa esté en marcha.

Para más asistencia o consultas sobre la garantía, contactar con el distribuidor local.
Se recomienda tener accesible la siguiente información /

Datos de contacto del instalador /

Modelo /

Núm. de serie /

Año de fabricación /

Fecha de compra /

Notas /

Introducción para usuarios

BraunAbility Europe AB quiere que usted, como usuario, se sienta seguro y cómodo con su nuevo producto. Por eso, el instalador local debe repasar lo siguiente con el usuario /

Seguridad
Uso

Si en una etapa posterior surgiesen preguntas en cuanto al producto el usuario puede volver a contactarse con el distribuidor local.

Se han repasado los capítulos antes mencionados /

Fecha /

Nombre del distribuidor /

Firma del instalador

Firma del usuario

Grazie per avere scelto

Carolift[®] di BraunAbility!

Il presente manuale è parte integrante del prodotto e fornisce informazioni importanti per un uso ottimale e sicuro. Conservare quindi il manuale a portata di mano per qualsiasi evenienza.

Per qualsiasi domanda sulla vostra soluzione personalizzata, rivolgetevi all'installatore. Se vuoi saperne di più su di noi e sulla nostra gamma di soluzioni di adattamento per auto, visita www.braunability.eu.

Di nuovo, grazie per la fiducia accordataci!



Sicurezza

56

Uso

57 Carico e scarico della carrozzina

58 Ritrarre e sollevare il braccio del sollevatore

Istruzioni di manutenzione

60

Ricerca dei guasti

61

Introduzione per utenti

63

“Product certificate” alla fine del manuale.

Sicurezza



Carolift è progettato per un carico massimo di 40 kg.



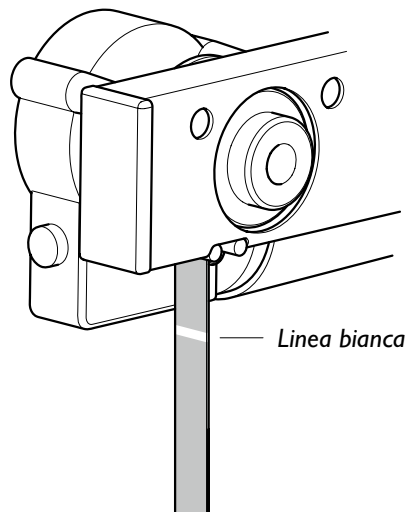
Arrestare l'estrazione della cinghia di sollevamento quando è visibile la linea bianca, vedere l'illustrazione a destra. In caso contrario, la cinghia viene alimentata all'indietro e può impigliarsi.



Assicurarsi che la cinghia di sollevamento non si attorcigli in fase di ritrazione.



Agganciare la carrozzina durante la corsa.

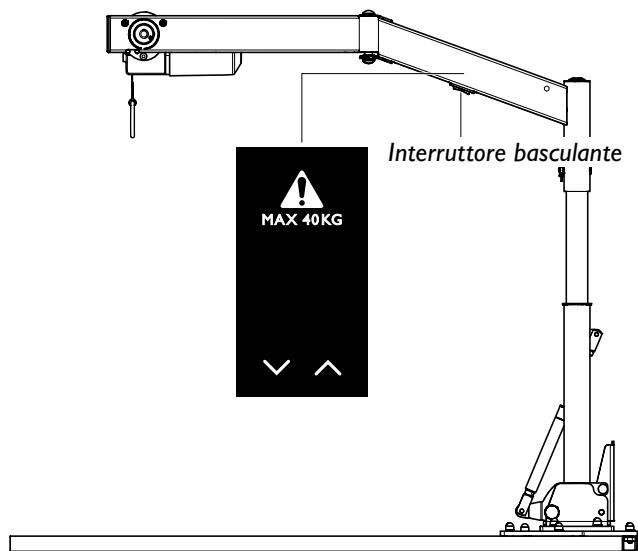


Lunghezza totale della cinghia di sollevamento, 120 cm

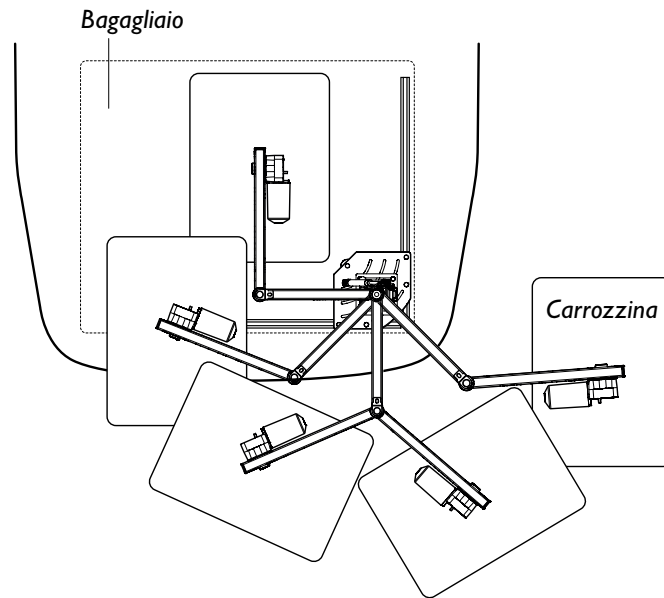
Uso

Carico e scarico della carrozzina

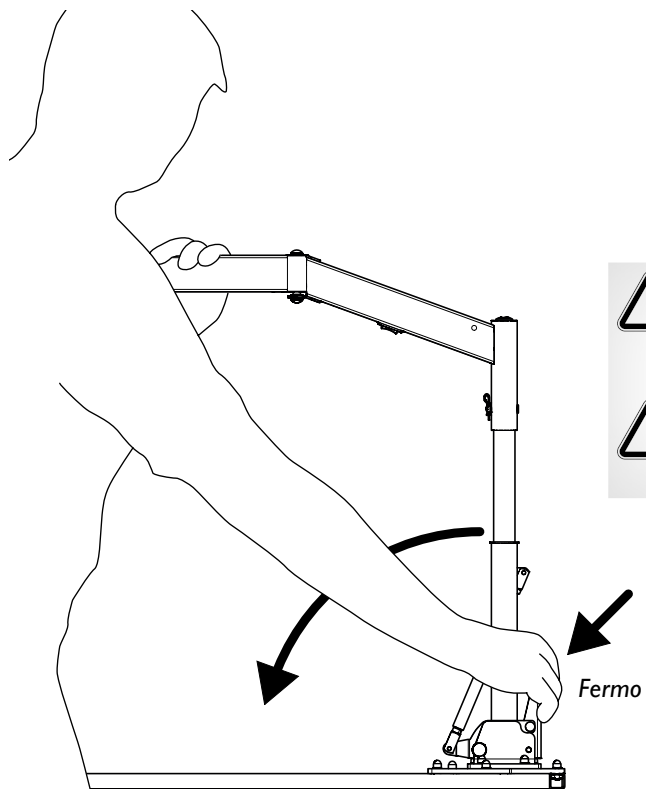
- 1 Premere l'interruttore basculante sulla parte superiore del braccio del sollevatore per abbassare o alzare la cinghia di sollevamento. Prima del sollevamento, assicurarsi che il moschettone o il dispositivo di sollevamento alternativo sia fissato accuratamente alla carrozzina.



- 2 Tenere premuto l'interruttore basculante. Accompagnare la carrozzina con la mano nella posizione desiderata per minimizzare il rischio di danni materiali.



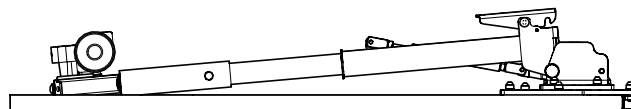
Ritrarre e sollevare il braccio del sollevatore

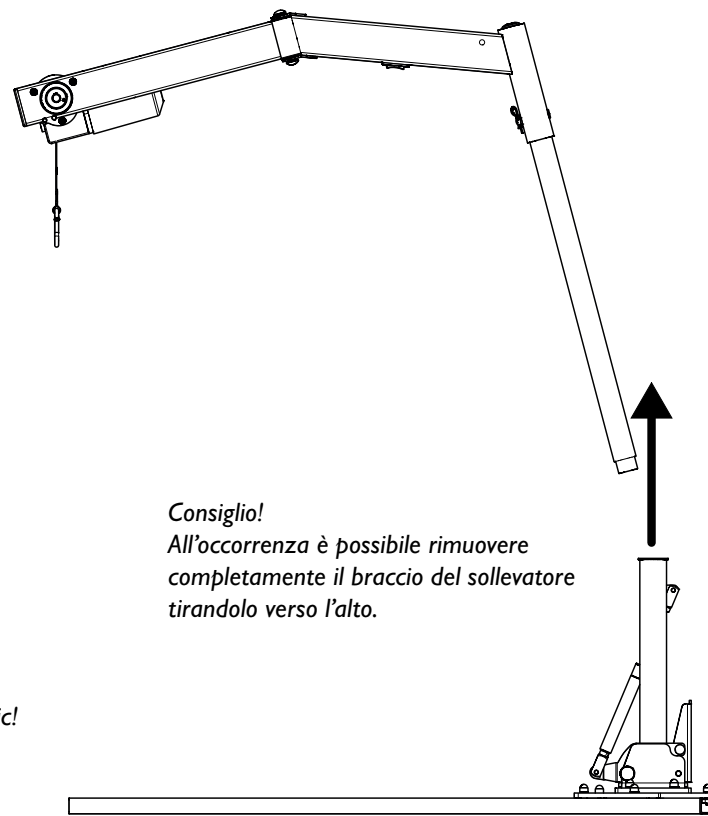
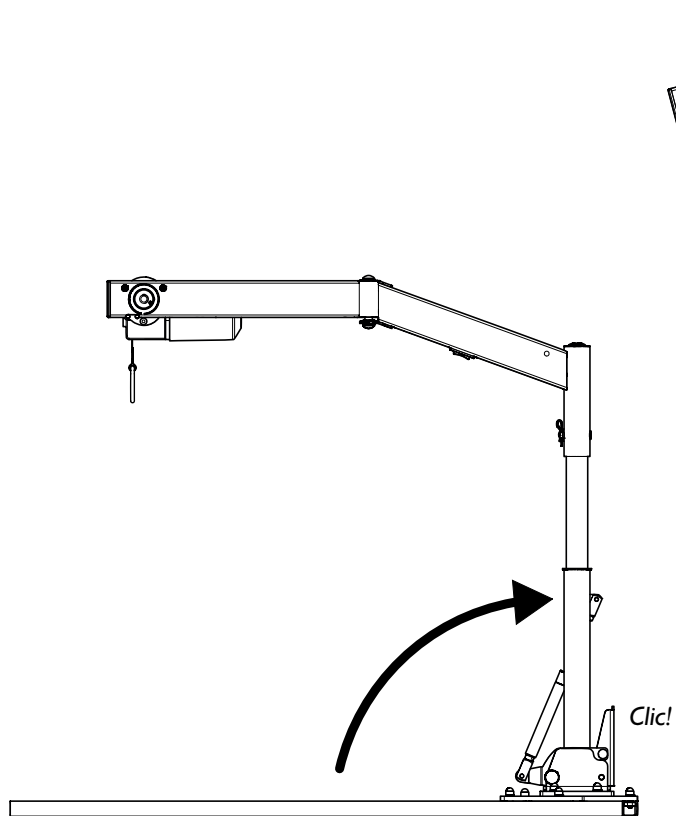


Premere il fermo. Tenere il braccio del sollevatore quando si sgancia il fermo per evitare che tocchi il pavimento in modo incontrollato.



Il braccio del sollevatore deve sempre essere abbassato durante la corsa.





Consiglio!
 All'occorrenza è possibile rimuovere
 completamente il braccio del sollevatore
 tirandolo verso l'alto.

Istruzioni di manutenzione

- All'occorrenza.....
- Asportare polvere e sporcizia con un aspirapolvere e un panno umido.
 - Sostituire il fusibile (15 A). A seconda dell'installazione, il portafusibile può essere posizionato in corrispondenza della batteria del veicolo, del connettore/presa attivo/a oppure degli altri fusibili del veicolo.
- Quando si utilizza Carolift.....
- Accertarsi che la cinghia di sollevamento non presenti danni. Sostituire la cinghia di sollevamento se è stata manomessa o presenta danni visibili. Sostituire la cinghia di sollevamento ogni quattro anni a prescindere dal suo stato.
- I volta/anno.....
- Rivolgersi all'installatore per programmare l'assistenza.

Rivolgersi sempre all'installatore per l'eventuale smontaggio.



Eventuali interventi, adattamenti o riparazioni di Carolift devono essere eseguiti esclusivamente da un installatore qualificato.

Dati del prodotto

Portata.....40 kg
 Tensione di esercizio..... 12 V
 Fusibile..... 15 A

Ricerca dei guasti

Carolift non si attiva alla pressione dell'interruttore basculante

- La cinghia di sollevamento si è impigliata ed è intervenuto il fusibile. Sbloccare il motore e accertarsi che la cinghia di sollevamento sia arrotolata in modo uniforme sulla bobina. Sostituire il fusibile.
- È stato raggiunto un finecorsa. Attivare il movimento in direzione opposta.
- Il connettore della presa elettrica è allentato (solo installazioni di questo tipo). Inserire il connettore.
- La batteria del veicolo è scarica. Ricaricare la batteria.
- Il fusibile è intervenuto a causa di un cortocircuito. Rivolgersi all'officina.

Carolift si muove con estrema lentezza....

La batteria del veicolo è scarica. Ricaricare la batteria.
In casi di emergenza, provare ad avviare il veicolo e far funzionare il motore mentre si utilizza il sollevatore.

Per maggiori informazioni o questioni di garanzia, rivolgersi all'installatore. Si raccomanda di tenere a portata di mano i seguenti dati /

Dati dell'installatore /

Modello /

Numero di serie /

Anno di produzione /

Data di acquisto /

Note /

Introduzione per utenti

L'obiettivo di BraunAbility Europe AB è che l'utente si senta sicuro e a suo agio con il prodotto; a questo scopo, l'installatore ha il compito di esaminare i seguenti capitoli con voi /

Sicurezza

Uso

Se sorgessero eventuali domande in futuro, vi preghiamo di contattare nuovamente l'installatore.

I capitoli menzionati sono stati trattati /

Data /

Nome del rivenditore /

Firma, installatore

Firma, utente



Accredited by SWEDAC as testing laboratory in accordance with ISO/IEC 17025:2005
Quality system certified in accordance with ISO 9001:2015

Illustrations, descriptions and specifications in the user manual are based on current product information.
BraunAbility Europe AB reserves the right to make alterations without previous notice.
© 2022 BraunAbility Europe AB



BraunAbility Europe AB
Åkerivägen 7
443 61 Stenkullen
Sweden

Phone: +46 302 254 00
E-mail: info@braunability.eu
www.braunability.eu