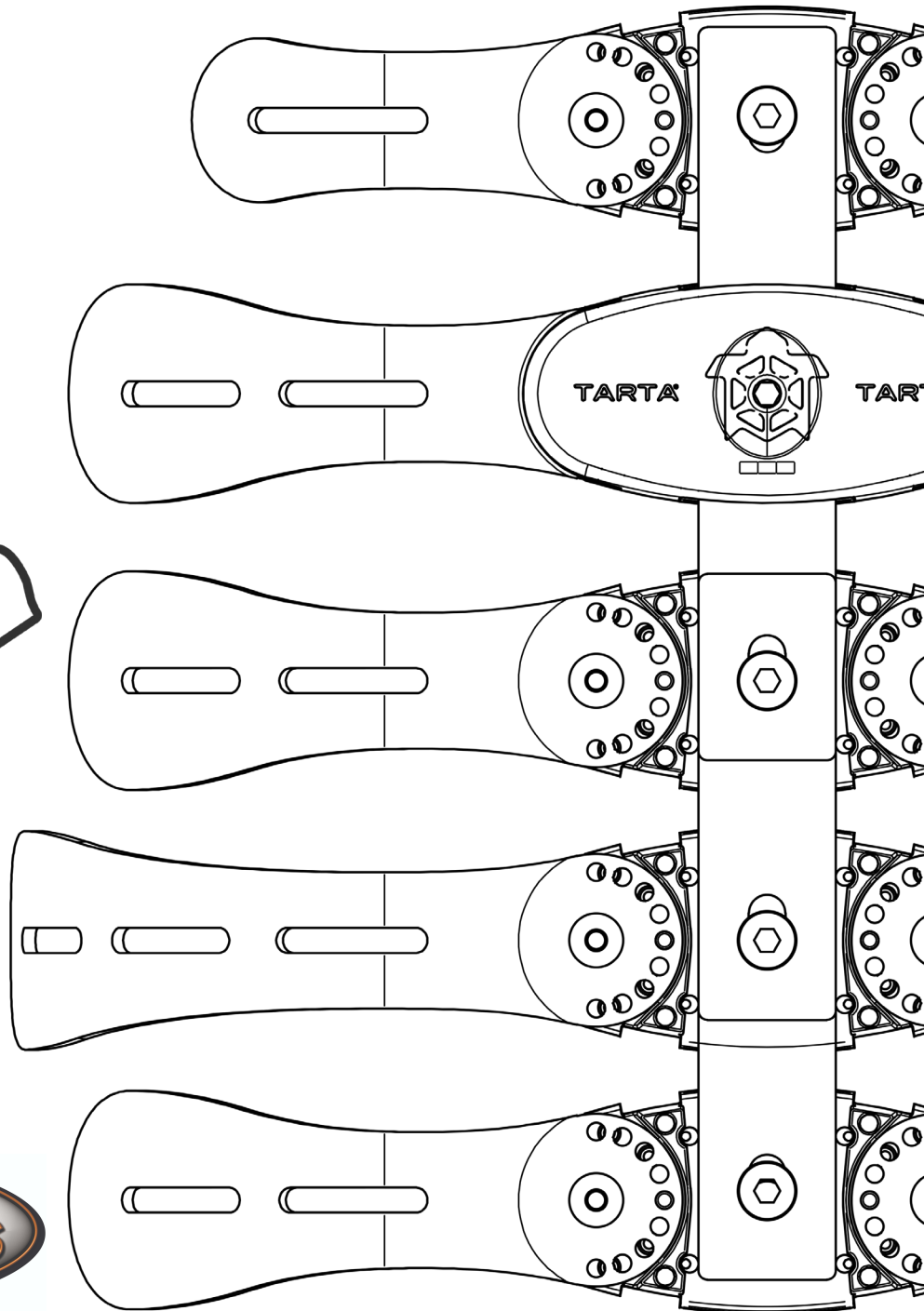


Original

User Manual

Italiano
English
Deutsch
Français

Download the
technical data sheet
from our website
www.tartadesign.it



TARTA[®]
RESHAPES LIFE

CODE GMN: 805577471ORIR5



Indice

Cos'è il sistema Tarta	p.	03
Avvertenze	p.	04
Controindicazioni	p.	04
Modalità di pulizia e manutenzione	p.	05
Legenda dei simboli in etichetta	p.	05
Modalità di smaltimento	p.	05
Garanzia limitata di 24 mesi	p.	05
Come si compone	p.	06
Attacchi	p.	19
Istruzioni di montaggio	p.	23



Index

What is the Tarta® System	p.	07
Warnings	p.	08
Contraindications	p.	08
Cleaning and maintenance	p.	09
Symbol key	p.	09
Disposal	p.	09
Limited 24 month guarantee	p.	09
How it is made up	p.	10
Hooks	p.	19
Installation instructions	p.	23



Index

Das Tarta® – System	s.	11
Sicherheitshinweise	s.	12
Kontraindikationen	s.	12
Reinigung und Wartung	s.	13
Symbol-Schlüssel	s.	13
Entsorgung	s.	13
Limitierte 24 Monatsgarantie	s.	13
Systemaufbau	s.	14
Adaptierung	s.	19
Montageanleitung	s.	23



Index

Qu'est-ce que le système Tarta®	p.	15
Avertissements	p.	16
Contre-indications	p.	16
Nettoyage et maintenance	p.	17
Légende des symboles	p.	17
Réglementation	p.	17
Garantie limitée de 24 mois	p.	17
Comment est-il composé	p.	18
Attaches	p.	19
Instructions d'assemblage	p.	23

Cos'è il sistema Tarta®?

Il sistema modulare TARTA® è uno schienale ideato per adattarsi e migliorare la postura di ognuno di noi. TARTA® con un mix di design, materiali e tecnologia, esprime il meglio dell'ergonomia.

Studiato da un pool di esperti di postura, offre un prodotto dalle alte prestazioni di comfort, dal design futuristico ed accattivante, seguendo la filosofia "one design for all".

L'idea all'origine del sistema TARTA® è stata quella di migliorare la postura delle persone con disabilità, con tutte le loro esigenze specifiche, ma subito abbiamo capito che dovevamo estendere le soluzioni trovate ad altri campi di applicazione a favore delle molte persone che passano gran parte della giornata sedute. Alcuni esempi che abbiamo realizzato oltre l'applicazione sulle carrozzine, sono le sedie da ufficio, le sedie per il relax, un seggiolone per bambini ed un comodo "sistema mobile" per divano o poltrona.

Ma questo è solo l'inizio, le applicazioni sono davvero infinite.

I materiali di TARTA® sono studiati per raggiungere il massimo della performance. L'acciaio armonico utilizzato per le "molle" si torce assecondando i movimenti della persona, lasciando libertà di movimento, per poi ritornare alla sua forma originale. I pad imbottiti sono in materiale traspirante e lavabile.

Lo schienale TARTA® è composto da un vero e proprio scheletro simile ad una gabbia toracica in cui, sulle "vertebre" centrali che simulano una colonna vertebrale (personalizzabile in forma e dimensioni) vengono applicate delle doghe in alluminio (anch'esse regolabili) che assecondano la conformazione della persona. Il tutto viene poi finito con i pad imbottiti di diverse forme e dimensioni, per ottimizzare la personalizzazione.

Il sistema, nella sua semplicità, dà molti vantaggi, sia nell'utilizzo standard che ai tecnici più esperti, dando la possibilità di eseguire versioni custom utilizzando tutti gli accorgimenti che poi lo schienale nasconde all'interno della sua linea pulita ed essenziale.



Avvertenze

- Il dispositivo deve essere prescritto esclusivamente da un medico specialista.
- Il medico specialista ha la responsabilità di:
 1. prescrivere il dispositivo
 2. prescrivere la misura del dispositivo più idonea per l'utilizzatore
 3. prescrivere all'utilizzatore il tempo di impiego continuativo del dispositivo.
- Qualora il dispositivo non sia integro o risulti danneggiato non utilizzarlo e rivolgersi immediatamente all'officina ortopedica che lo ha fornito.
- L'installazione di uno schienale TARTA® su una carrozzina può influire sul centro di gravità della stessa e causarne il ribaltamento provocando un potenziale danno. Per tale motivo, dopo aver installato il sistema TARTA®, occorre controllare la stabilità della carrozzina quando è in movimento su un piano inclinato tra i 12° e i 15° in tutte le direzioni (Fronte Retro Parte Destra e Sinistra). Valutate sempre l'eventuale necessità dell'aggiunta alla carrozzina di ruotine antiribaltamento o di una piastra per amputato in modo da favorire l'aumento della stabilità.
- Non utilizzare lo schienale TARTA® per spingere o sollevare la carrozzina. Un uso scorretto può provocare il distacco accidentale dello schienale dalla carrozzina.
- Dopo avere apportato le regolazioni desiderate, assicurarsi che i supporti siano ben stretti e lo schienale sia pronto per l'uso.
- Controllare periodicamente che le parti meccaniche che costituiscono il dispositivo non siano allentate o presentino disallineamenti rispetto alla forma che il dispositivo aveva all'atto dell'acquisto; qualora si riscontrasse una situazione del genere, far revisionare il dispositivo da un tecnico autorizzato alla manutenzione del sistema TARTA®.
- Il sistema TARTA® deve essere regolato e montato soltanto da operatori sanitari accreditati, tecnici ortopedici e personale autorizzato da Tartadesign srl.
- Si raccomanda di far variare (se possibile) periodicamente la posizione all'utilizzatore al fine di evitare eccessive pressioni su di un singolo punto del corpo e rendere così più confortevole la seduta.
- Evitare il contatto con fiamme libere e oggetti incandescenti: potrebbero danneggiare il dispositivo e causare un danno all'utilizzatore.
- **Evitare di esporre il dispositivo ai raggi diretti del sole. Non lasciare il dispositivo all'interno dell'auto se esposta al sole. L'eccessiva temperatura che vi si sviluppa danneggia l'adesivo dei velcri applicati sulle doghe.**
- Evitare il contatto con oggetti e strumenti taglienti e/o appuntiti che potrebbero danneggiare l'integrità fisica del dispositivo, in particolare delle imbottiture.
- Prima di posizionare l'utilizzatore sul dispositivo, verificare che la temperatura delle parti a contatto sia adeguata (non eccessivamente calda né eccessivamente fredda).
- Non si devono apportare modifiche alla struttura ed ai componenti del dispositivo se non si è tecnici qualificati.
- Per un corretto montaggio la carrozzina dev'essere dotata di schienale tensionabile.

Il dispositivo è progettato per poter sostenere un utilizzatore del pesomassimo di 100 kg.

Controindicazioni








- Non utilizzare a contatto diretto con la cute; si raccomanda di far indossare all'utilizzatore sempre un indumento che permetta di evitare il contatto diretto con i materiali che costituiscono il dispositivo per prevenire la possibilità di eventuali reazioni allergiche.
- Non utilizzare a contatto con parti lese.
- Non utilizzare in caso di intolleranza ai materiali di cui è costituito il dispositivo.

Se non ci si attiene alle istruzioni riportate sopra, si possono causare lesioni gravi a se stessi o ad altre persone.

Modalità di pulizia e manutenzione

- Le singole parti del dispositivo possono essere pulite con un panno morbido inumidito con acqua e ben strizzato.
- Non immergere il dispositivo in acqua.
- Non eseguire manutenzioni sul dispositivo: se danneggiato rivolgersi alla propria officina ortopedica.
- I pad imbottiti sono lavabili in lavatrice a 30° C.

Legenda dei simboli

	Marchio CE - Conforme alla Direttiva 93/42/CEE e successive modifiche
	Questo simbolo identifica il fabbricante e deve essere accompagnato dal nome e dall'indirizzo del fabbricante.
	Codice del dispositivo
	Lotto di produzione
	Attenzione! Prima di utilizzare il dispositivo si raccomanda di leggere le istruzioni d'uso.
	Privo di lattice
	Pericolo

Smaltimento

- Il dispositivo può essere assimilato ai rifiuti solidi urbani in conformità con le leggi locali in materia di raccolta differenziata

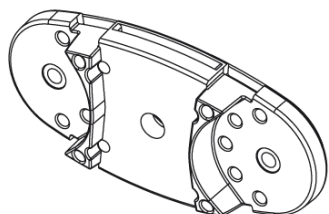
Garanzia limitata di 24 mesi

Ogni schienale TARTA® viene accuratamente controllato e testato per offrire le massime prestazioni. Ogni schienale TARTA® è garantito esente da difetti di fabbricazione emateriale per un periodo di tempo di 24 mesi dalla data d'acquisto, fermo restando un utilizzo normale. Nel caso in cui dovesse manifestarsi un difetto di manodopera o materiale entro 24 mesi dalla data originale d'acquisto, Tartadesign srl provvederà, a propria discrezione, a riparare o sostituire il prodotto senza alcun costo. Questa garanzia non copre fori, strappi o bruciature.

Per eventuali reclami e riparazioni rivolgersi al fornitore autorizzato più vicino. Salvo le garanzie espressamente indicate, si esclude ogni altra garanzia, compresa ogni garanzia implicita di commerciabilità e di idoneità per scopi particolari. Si escludono garanzie al di fuori della descrizione riportata sopra. L'applicazione della garanzia si limita alla riparazione o sostituzione della merce. In nessun caso i danni provocati dalla rottura di prodotti in garanzia possono implicare richieste di danni conseguenti né superare il valore della merce non conforme venduta.

Come si compone

Il cuore del meccanismo è costituito da una serie di "vertebre" che, unite tra di loro da elementi (molle) in acciaio armonico, riproducono la forma e le caratteristiche di una colonna vertebrale.



Vertebra



Molla dello spessore di 1 mm

La colonna può essere composta da un numero variabile di vertebre, da un minimo di 3 per le versioni molto attive fino ad un'altezza pari alle spalle, per le persone che gradiscono un sostegno totale della schiena.

Ogni singola vertebra ha un'altezza di 5 cm e un escursione di un 1 cm, in questo modo il sistema TARTA® offre la possibilità di svariate altezze con il medesimo schienale.

Su ogni vertebra ci sono quattro spine che, rimuovendole, permettono un'inclinazione laterale della colonna di circa 10°, la dove si necessita l'esigenza di seguire delle deformità importanti, come ad esempio una scoliosi.

Ad ogni vertebra possono essere collegate delle "doghe", disponibili in 4/5 misure diverse, che sostengono e/o avvolgono la schiena.

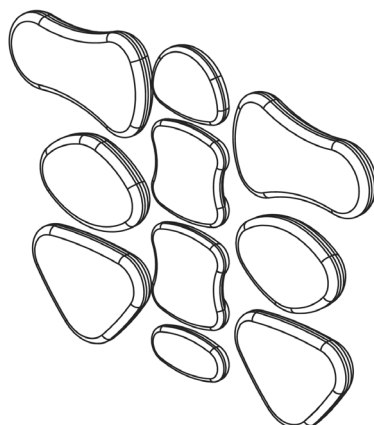
Ognuna di queste ha la possibilità di essere orientata semplicemente spostando la spina di blocco per trovare l'esatta posizione di contenimento o sostegno.

Il materiale utilizzato per le doghe è alluminio, il quale ha il vantaggio di essere modellato in maniera millimetrica per assecondare le singole esigenze.



Doga

Una volta montato, viene imbottito tramite dei pad, orientabili tramite l'attacco con velcro.



Pad imbottiti

What is the Tarta® system?

The modular TARTA® system is a backrest devised to be adaptable to each individual for improving their posture. Using a combination of design, materials and technology, TARTA® represents the best of ergonomics. Designed by a pool of experts on posture, it is a product that offers a high degree of comfort, using a futuristic and fascinating design and following the "one fits all" philosophy.

The original idea behind the TARTA® system was to improve the posture of people with disabilities, with all their special needs, but we quickly realised that we had to extend the solutions we came up with to other fields of application for the benefit of the many people who spend a great deal of their day seated. Some examples that we have produced in addition to the application for wheelchairs, are office chairs, easy chairs, a babies' high chair and a handy "mobile system" for settees and armchairs. But this is just the beginning – the applications are really endless.

The materials used in TARTA® have been designed to achieve the highest levels of performance.

The pre-stressed steel used for the springs twists to follow the movement of the person, giving freedom of movement, and then returns to its original position.

The padding is made of washable, breathable material.

The TARTA® backrest consists of a real skeleton similar to the rib cage in which aluminium staves, (that are adjustable) that conform to the position of the person, are attached to central "vertebrae" (that can also be tailored in shape and size) that simulate a spinal column.

The entire system is then finished with padding in various shapes and sizes, to optimise the personalisation.

The system, in its simplicity, provides many benefits both in its standard use and when fitted by expert technicians, providing the possibility of producing customised versions using all kinds of devices that the backrest then hides within its clean and uncluttered lines.



Warnings

- The device must be prescribed only by a specialist doctor.
- The specialist doctor has the responsibility to:
 1. prescribe the device.
 2. prescribe the size of device most suitable for the user.
 3. prescribe to the user the appropriate time for continued usage of the device.
- Should the device not be complete or if it is damaged, do not use it but immediately contact the orthopaedic centre that supplied it.
- The installation of a TARTA® backrest on a wheelchair may affect its centre of gravity and cause it to overturn potentially causing injury. For this reason, after having installed the TARTA® system, the stability of the wheelchair must be checked while it is in motion on an incline of between 12° and 15° in all directions (forwards, backwards, to the left and to the right). Always consider the possible need to equip the wheelchair with anti-tipping wheels or with an amputee plate in order to improve the stability.
- Do not use the TARTA® backrest to push or lift the wheelchair. Incorrect usage may cause the backrest to become detached accidentally from the wheelchair.
- After having carried out the required adjustments, make sure that the supports are sufficiently tight and the backrest is ready for use.
- Periodically check that the mechanical parts that make up the device have not become loose or have become misaligned in comparison to the shape that the device had at the time of acquisition; should such a situation be encountered, have the device adjusted by a technician authorised to carry out maintenance on TARTA® systems.
- The TARTA® system must be regulated and installed only by accredited health workers, orthopaedic technicians or personnel authorised by Tartadesign srl.
- It is advisable for the user's position to be changed periodically (if possible) in order to avoid excessive pressure on any one part of the body, thus making sitting in it more comfortable.
- Avoid contact with naked flames or glowing objects: they could damage the device and cause injury to the user.
- **Avoid exposing your device to direct sunlight. Do not leave the device inside the car when exposed to the sun. The excessive temperature that develops can damage the adhesive applied on the velcro straps slats.**
- Avoid contact with sharp and/or pointed objects or instruments that might damage the physical integrity of the device, especially the padding.
- Before seating the user on the device, check that the temperature of the parts with which he will come into contact is appropriate (neither too hot nor too cold).
- No modifications should be made to the structure or the components of the device by anyone other than a qualified technician.
- For correct installation the wheelchair must be fitted with a tensionable backrest.

The device has been designed to be able to support a user with a maximum weight of 100 kg.

Contraindications








- Do not use in direct contact with the skin; it is advisable for the user always to wear a garment that makes it possible to avoid direct contact with the material of which the device is made in order to avoid the possibility of any allergic reaction.
- Do not use in contact with any injured areas.
- Do not use in the event of intolerance to the materials of which the device is made.

Failure to comply with the instructions provided above could cause serious injury to the user himself or to other people.

Cleaning and maintenance

- The individual parts of the device can be cleaned with a soft cloth soaked in water and well wrung out.
- Do not immerse the device in water.
- Do not carry out maintenance on the device: if damaged, contact your orthopaedic centre.
- The padding can be washed in a washing machine at 30° C.

Symbol key

	CE Mark - Complies with Directive 93/42/EEC and subsequent modifications
	This symbol identifies the manufacturer and must be accompanied by the manufacturer's name and address.
	Product code
	Production batch
	Warning! Before using the device read the instructions for use.
	Latex free
	Danger

Disposal

- The device can be included in solid urban waste complying with local laws on the matter of waste recycling.

Limited 24 month guarantee

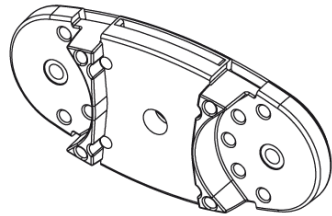
Each TARTA® backrest is carefully checked and tested in order to provide the highest level of performance. Each TARTA® backrest is guaranteed to be free of defects in manufacture and materials for a period of 24 months from the date of purchase, assuming that it has been subjected to normal usage. Should a defect in manufacture or material be discovered within 24 months of the original purchase date, Tartadesign srl undertakes, at its sole discretion, either to repair or to replace the product without charge. This guarantee does not cover holes, rips or burns.

Any complaints or repairs should be referred to the nearest authorised supplier. Except for the guarantees expressly stated herein, all other guarantees are excluded, including all implied guarantees of merchantability or suitability for specific purposes.

Guarantees except as described above are excluded. The application of the guarantee is limited to the repair or replacement of the goods. In no event may injury caused by breakage of the product under guarantee result in claims for consequential damages nor may claims exceed the value of the non-conforming goods sold.

How it is made up

The heart of the mechanism consists of a series of "vertebrae" that, joined together by elements (springs) made of pre-stressed steel, reproduce the shape and characteristics of a spinal column.



Vertebra



Spring 1 mm thick

The column can be made up of a variable number of vertebrae, from a minimum of 3 for the very active version up to the height of the shoulders for persons who require total support of the back.

Each individual vertebra has a height of 5 cm and an excursion of 1 cm, so that the TARTA® system can offer the possibility of varying heights using the same backrest.

On each vertebra there are four plugs which, when removed, enable a lateral inclination of the column of about 10°, where it is necessary to follow the line of significant deformities, such as a scoliosis.

To each of the vertebrae it is possible to fit "staves", that are available in 4/5 different sizes, and that support and/or wrap around the back.

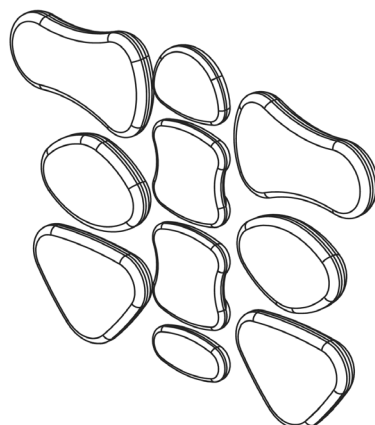
Each of these can be adjusted by simply moving the locking plug in order to find the exact position for containment or support.

The materials used for the staves is aluminium; it has the advantage that it can be modelled millimetrically to meet each individual need.



Staff

Once installed, the padding is fitted and easily adjusted by means of the Velcro fasteners.



Padding

Das Tarta® - system?

TARTA® ist ein maßgenau anformbares Rückenpositionierungs-System, erdacht für die Verbesserung der Körperhaltung eines jeden von uns.

Eine perfekte Mischung aus Material, Design und Technologie werden auf höchst ergonomische Weise im TARTA-System zusammen geführt. Entwickelt von einem Expertenteam auf dem Gebiet des Sitzens und Positionierens, bietet TARTA® ein Höchstmaß an Komfort und futuristischem Design, immer nach der Maßgabe „one design for all“.

Die Anfangsidee des TARTA®-Systems war die, der Verbesserung der Körperhaltung behinderter Menschen mit all ihren spezifischen Anforderungen. Aber schnell haben wir verstanden, dass wir die gefundenen Lösungen auch auf andere Bereiche ausdehnen können, zum Vorteil aller, die einen Großteil ihrer Zeit im Sitzen verbringen. Einige Beispiele die wir realisiert haben, die über die Nutzung des Systems im Rollstuhl hinausgehen, sind Bürostühle, Relaxstühle, Kindersitze und ein leichtes „mobiles System“ fürs Sofa oder für den Sessel.

Die verwendeten Materialien des TARTA®-Systems erfüllen höchste Ansprüche. Federstahl lässt uns die Freiheit der Beweglichkeit und kehrt danach wieder in die Ursprungsposition zurück. Aluminium gibt uns die Möglichkeit der maßgenauen Anpassung an jede Körperform. Die Polster sind atmungsaktiv und waschbar.

Das TARTA® – Rückenpositionierungssystem besteht aus einer annähernd naturgetreuen Nachbildung des menschlichen Skelettes. Zentrale, in Form und Größe anpassbare „Wirbel“ simulieren die Wirbelsäule. Die von ihr ausgehenden Rippen aus Aluminium sind in Form und Größe millimetergenau anpassbar und umgreifen den Rücken der Person. Polster verschiedener Form und Größe optimieren nochmals die Anpassbarkeit und vollenden das TARTA®-System.

Das System, in seiner Einfachheit, bietet viele Vorteile. Sowohl in der Standardanwendung als auch in der Anpassung auf schwierigste Anforderungen im Schwerstbehindertenbereich, helfen die zahlreichen versteckten Lösungen, die sich in den sauberen und klaren Linien des Systems verbergen.



Sicherheitshinweise

- Das Hilfsmittel darf nur von einem Facharzt verordnet werden.
- Dieser bestimmt die grundsätzliche Form und Größe des TARTA®-Systems und legt die maximale, ununterbrochene Nutzungsdauer durch den Nutzer fest.
- Sollte das System in irgendeiner Form Beschädigungen aufweisen, darf es nicht weiter genutzt werden. In einem solchen Falle muss zuerst der Fachhändler zu Rate gezogen werden bei dem das Hilfsmittel erworben wurde.
- Der Einbau unseres Positionierungssystemes in einen Rollstuhl kann die Lage des Schwerpunktes verändern. Es ist unbedingt darauf zu achten, dass der Rollstuhl wieder so eingestellt wird, dass er alle Normen der Kippsicherheit erfüllt. Ggf. muss ein zusätzlicher Kippschutz angebracht werden.
- Der Rollstuhl darf nie über das Rückenpositionierungssystem angeschoben werden. Das könnte dazu führen, dass sich das gesamte System aus dem Rollstuhl löst.
- Achten Sie nachdem Sie die gewünschten Anpassungen vorgenommen haben darauf, dass alle Halterungen gut fest sind und dass das System für den Einsatz bereit ist.
- Überprüfen Sie in regelmäßigen Abständen ob die mechanischen Teile aus denen das System besteht, sich nicht gelöst haben oder sich die vom Fachhändler beim Kauf eingestellte Form verändert hat. Sollte dies der Fall sein, lassen Sie das Tarta-System bitte vom autorisierten Fachhändler überprüfen.
- Das System darf nur vom autorisierten Fachhändler eingestellt und montiert werden. Veränderungen durch den Nutzer sind nicht zulässig !!! Bei Zuwiderhandlungen erlischt die Produkthaftung.
- Es wird empfohlen, die genaue Passform und den technischen Zustand des Hilfsmittels regelmäßig vom Fachhändler überprüfen zu lassen. So können übermäßige Druckstellen vermieden werden und ein angenehmes Sitzen wird gewährleistet.
- Vermeiden Sie den Kontakt mit offenen Flammen und glühenden Gegenständen; Sie können dem System und dem Nutzer Schaden zufügen.
- **Das System nicht der direkten Sonnenbestrahlung aussetzen. Das System nicht im Innern eines Fahrzeuges lassen, welches der Sonneneinstrahlung ausgesetzt ist. Die dadurch entstehenden überhöhten Temperaturen lösen den Klebstoff des Klettbandes, das auf den Rippen angebracht ist.**
- Vermeiden Sie den Kontakt mit scharfen oder spitzen Gegenständen welche das System oder die Polsterung des Systems beschädigen können.
- Bevor Sie den Nutzer im TARTA®-System positionieren, überprüfen Sie bitte ob die Temperatur der Bereiche mit denen er in Berührung kommt weder zu heiß noch zu kalt ist.
- Es dürfen keine Änderungen an der Struktur des Systems oder den einzelnen Komponenten vorgenommen werden wenn sie nicht technisch qualifiziert sind.
- Für die korrekte Montage sollte der Rollstuhl mit einer einstellbaren Rückenbespannung ausgestattet sein.

Das TARTA®-System ist für eine max. Traglast von 100 kg konzipiert.

Kontraindikationen








- Nicht in direktem Kontakt mit der Haut verwenden; Dem Nutzer wird empfohlen, immer ein Kleidungsstück zu tragen, welches den direkten Kontakt mit den Materialien des Hilfsmittels verhindert. So können eventuelle allergische Reaktionen vermieden werden.
- Nicht mit verletzten Zonen des Körpers in Kontakt bringen.
- Nicht verwenden bei Unverträglichkeit gegenüber den Materialien des TARTA-Systems.

Die Nichtbefolgung der obigen Anweisungen kann dazu führen, dass Sie sich selbst oder andere Personen schwer verletzen.

Reinigung und Wartung

- Die einzelnen Teile des Rückensystemes können mit einem weichen Tuch gereinigt werden, welches man anfeuchtet und gut auswringt.
- Das Rückensystem nie in Wasser tauchen.
- Keine Wartungen am System durchführen; Ist es beschädigt, wenden Sie Sich an ihren Fachhändler.
- Die Polster sind bis 30° C waschbar. (bitte nicht in den Trockner stecken).

Symbol-Schlüssel

	CE Zeichen – Gemäß Richtlinie 93/42/CEE und spätere Änderungen
	Dieses Symbol kennzeichnet den Hersteller. Name und Anschrift des Herstellers sind beizufügen.
	Gerätecode
	Produktionslos
	Achtung! Lesen Sie bevor Sie das Gerät verwenden bitte die Gebrauchsanweisung.
	Latex-frei
	Gefahr

Entsorgung

- Das Gerät kann nach den lokalen Gesetzen für feste Abfälle und unter Berücksichtigung der Mülltrennung entsorgt werden.

Limitierte 24 Monatsgarantie

Jedes TARTA-System wird sorgfältig kontrolliert und getestet, um die maximale Leistungsfähigkeit zu bieten. Jedes TARTA-System ist, bei normalem Gebrauch, garantiert frei von Fabrikations- und Materialfehlern für einen Zeitraum vom 24 Monaten ab Kaufdatum. Sollten innerhalb 24 Monate ab Kaufdatum Fertigungs- oder Materialfehler auftreten, wird Tarta Design srl, nach eigenem Ermessen, das Gerät kostenlos reparieren oder ersetzen. Löcher, Risse oder Verbrennungen werden nicht durch diese Garantie abgedeckt. Für eventuelle Reklamationen oder Reparaturen wenden Sie Sich bitte an den nächstgelegenen, autorisierten Fachhändler.

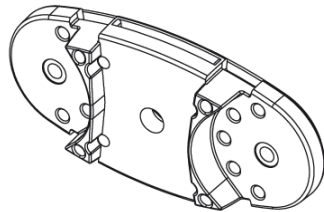
Sofern nicht ausdrücklich Garantien angegeben sind, schließen wir alle anderen Garantien aus, einschließlich stillschweigender Garantien der Marktfähigkeit und Eignung für bestimmte Zwecke.

Alle Garantien außer den oben beschriebenen werden ausgeschlossen. Die Anwendung der Garantie ist beschränkt auf Reparatur oder Ersatz der Ware. In keinem Fall können Ansprüche für Folgeschäden geltend gemacht werden, die durch den Bruch/Defekt der in Garantie befindlichen Produkte entstanden sind.

Ebenso Forderungen, die den Wert der Ware übersteigen, weil diese nicht vorschriftsmäßig verkauft wurde.

Systemaufbau

Das Herz des TARTA-Systems bilden eine Serie, durch Federstahl verbundener „Wirbel“, welche Form und Eigenschaften einer Wirbelsäule reproduzieren.



Wirbel



Blattfeder in 1 mm Stärke

Das System kann aus einer variablen Anzahl von „Wirbeln“ aufgebaut sein. Von mindestens drei für sehr aktive Versionen, bis zu hin zu schulterhohen Systemen für Personen, welche eine komplette Unterstützung der Wirbelsäule benötigen.

Jeder einzelne Wirbel hat eine Höhe von 5cm und eine zusätzliche Verstellmöglichkeit vom 1cm. Auf diese Weise lassen sich verschiedene Rückenhöhen mit dem selben Rückensystem realisieren.

An jedem Wirbel wird das System durch 4 Stifte geführt. Durch ein gezieltes Entfernen einzelner Stifte, wird eine laterale Inklination der „Wirbelsäule“ um zirka 10° pro Wirbel ermöglicht. Schwere Deformationen, wie zum Beispiel eine Skoliose, können so mit dem TARTA-System nachgebildet werden.

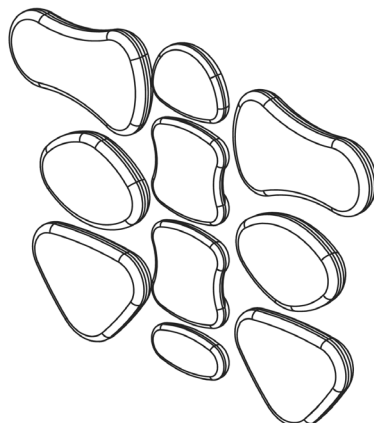
An jedem Wirbel des Systems können „Rippen“ befestigt werden. Verfügbar in 4/5 verschiedenen Größen, unterstützen und/oder umgreifen sie den Rücken.

Jede dieser Rippen, kann durch einfaches Entfernen des Haltestiftes so eingestellt werden, dass sie die exakte Position für optimalen Halt und Unterstützung des Rückens findet.

Die verwendeten Materialien für diese „Rippen“ sind Aluminium oder Carbon. Aluminium hat den Vorteil, dass man es millimetergenau anformen kann, um einzelne Anforderungen zu erfüllen. Carbon hingegen ist sehr widerstandsfähig und elastisch. Diese Eigenschaften machen das System sehr leicht und geben ihm ein technologisch hochwertiges Erscheinungsbild.

Rippe

Ist alles montiert, werden noch die Polster mittels Klettband befestigt.



Polster

Qu'est-ce que le système Tarta®

Le système modulaire TARTA® est un dossier conçu pour être adaptable à chaque individu afin d'améliorer leur posture. L'association du design, des matières et de la technologie, fait de TARTA® la meilleure des solutions ergonomiques. Conçu par un groupe d'experts en positionnement, ce produit apporte un niveau élevé de confort, utilisant un design futuriste et fascinant, suivant une philosophie unique.

Derrière cette idée originale, le but était d'améliorer la position des personnes handicapées, avec tous leurs besoins spécifiques, mais nous avons rapidement réalisé que nous devions en développer d'autres, et nous avons pensé à de nouvelles solutions pour le bénéfice de nombreuses personnes qui passent beaucoup de leur temps assises.

Quelques exemples supplémentaires que nous avons créés, en dehors de la demande pour les fauteuils roulants, sont des chaises, une chaise haute de bébé et un système mobile pour des canapés et des fauteuils. Mais ceci n'est que le début. Les possibilités sont vraiment infinies.

Les matériels utilisés ont été conçus pour atteindre le plus haut niveau de performance. L'acier utilisé pour les ressorts est conçu pour "épouser" le mouvement de la personne, apportant une liberté de mouvement pour reprendre ensuite sa position initiale. Le rembourrage est conçu de matière lavable et respirante.

Le dossier TARTA® est un véritable squelette, semblable à une cage thoracique dans laquelle des barres d'aluminium (côtes), réglables et adaptables à la position de la personne, sont attachées "aux vertèbres" centrales (adaptables de forme et de taille), simule une colonne vertébrale.

Le système entier est alors finalisé avec le rembourrage, de formes et de tailles diverses, pour optimiser la personnalisation.

L'intégralité du système, dans sa simplicité, apporte beaucoup de bénéfices, aussi bien dans sa version standard, qu'ajustée par des techniciens experts, et permet de produire des versions personnalisées, en utilisant toutes sortes de dispositifs que le dossier cache dans ses lignes toutes en sobriété.



Avertissements

- Ce dossier doit être uniquement prescrit par un médecin spécialisé.
- Le médecin spécialisé à la responsabilité de:
 1. Prescrire le dossier TARTA®
 2. Prescrire la taille la plus appropriée au patient
 3. Prescrire à l'utilisateur la durée d'utilisation requise.
- Ne pas utiliser le dossier TARTA®, en cas de pièce manquante ou de pièce cassée, et contacter votre revendeur orthopédique.
- L'installation d'un dossier TARTA® sur un fauteuil roulant, peut modifier le centre de gravité et provoquer des blessures potentielles, c'est pourquoi, il est préférable de vérifier l'inclinaison entre 12° et 15° dans toutes les directions (avant, arrière, à gauche, à droite). Penser à la possibilité d'équiper le fauteuil roulant de roues anti-bascule afin d'améliorer la stabilité. Ne pas utiliser le dossier TARTA® pour pousser ou lever le fauteuil roulant.
- Ne pas utiliser le dossier correctement peut détacher le dossier TARTA® accidentellement du fauteuil.
- Après avoir effectué les ajustements nécessaires, assurez-vous que les supports sont suffisamment serrés et le dossier, prêt à l'emploi.
- Vérifiez périodiquement que les pièces qui composent le dossier ne se sont pas desserrées ou sont mal alignées. Dans ce cas, faites ajuster le dossier par un technicien habilité à effectuer la maintenance sur les dossiers TARTA®.
- Le dossier TARTA® doit être réglé et installé uniquement par du personnel de santé accrédité, des techniciens orthopédiques ou le personnel autorisé par Tartadesign srl.
- Dans un souci de bien-être, il est recommandé (si possible), de changer régulièrement la position de l'utilisateur, afin d'éviter une pression excessive sur n'importe quelle partie du corps, rendant ainsi, l'assise plus confortable.
- Éviter tout contact avec des flammes ou des objets chauds: ils pourraient endommager l'appareil et causer des dommages à l'utilisateur.
- **Évitez d'exposer votre appareil à la lumière directe. Ne laissez pas le dispositif à l'intérieur de la voiture lorsqu'elle est exposée au soleil. La température excessive peut endommager l'adhésif appliqué sur les bandes velcro collées aux côtes.**
- Attention aux objets pointus ou coupants qui pourraient endommager l'intégrité physique du système, et tout particulièrement le rembourrage.
- Avant de prendre place dans le dossier TARTA®, vérifiez toujours que la température des différentes parties qui seront au contact de l'utilisateur, soient appropriées (ni trop chaudes, ni trop froides).
- Aucune modification de structure ou de composants, ne pourra être faite que par un technicien qualifié.
- Pour une installation correcte, le fauteuil roulant doit être adapté avec un dossier en tension.

Le mécanisme a été créé pour supporter un poids maximal de 100 kg.

Contre-indications








- Le système TARTA® et les matières utilisées ont été traitées afin d'éviter toute réaction allergique. Toutefois, il est recommandé de porter un vêtement, afin d'éviter le contact direct avec la peau.
- Ne pas mettre au contact de plaies.
- Ne pas utiliser en cas d'intolérance ou d'allergie au matériel.

Ne pas respecter les contre-indications mentionnées, pourrait causer des blessures sérieuses à l'utilisateur ou aux autres personnes.

Nettoyage et maintenance

- Les parties individuelles du dispositif peuvent être nettoyées avec un chiffon doux imbibé d'eau et bien essoré.
- N'immergez pas le système TARTA® dans l'eau.
- N'effectuez pas de maintenance sur le système TARTA® s'il est endommagé, contactez votre centre orthopédique ou prestataire local.
- Le rembourrage peut être lavé en machine à 30° C.

Légende des symboles

	CE - Respecte la Directive 93/42/EEC et les modifications suivantes
	Ce symbole identifie le fabricant et doit être accompagné de son nom et de son adresse
	Référence de production
	Lot de production
	Avertissement! Lire le manuel d'utilisation
	Sans latex
	Danger

Réglementation

- Le dispositif peut être inclus dans les déchets urbains solides soumis aux lois locales en matière de recyclage des déchets.

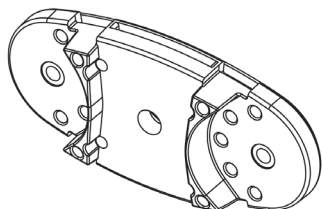
Garantie limitée de 24 mois

Chaque dossier TARTA® est soigneusement vérifié et testé pour fournir le plus haut niveau de performance. Chaque dossier TARTA® est garanti pour être sans défauts de fabrication et de matériel, pour une durée de 24 mois à partir de la date d'achat, supposant qu'il a été soumis à une utilisation normale. Si un défaut de fabrication ou de matériel est découvert dans les 24 mois, après l'achat, Tartadesign srl décidera ou non, de réparer ou de remplacer le produit sans frais. Cette garantie ne couvre pas les trous, les déchirures ou les brûlures.

Toute plainte ou réparation devra être mentionnée à votre fournisseur le plus proche. En dehors des garanties exposées ci-dessus, toutes les autres garanties sont exclues, ainsi que les garanties de valeurs marchandes ou d'objets spécifiques. Les garanties décrites ci-dessus sont exclues. L'application de la garantie est limitée à la réparation ou au remplacement des marchandises. En cas de blessure causée par la rupture du produit sous garantie, une réclamation pour dommages et intérêts ne pourra excéder la valeur de la non-conformité des marchandises vendues.

Comment est-il composé

Le Cœur du mécanisme est composé d'une série de "vertèbres" assemblées par des ressorts faits d'acier, disposés de manière à former les caractéristiques d'une colonne vertébrale.



Vertèbres



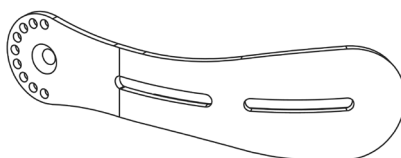
Épaisseur du ressort 1 mm

La colonne peut être composée d'un nombre variable de vertèbre, d'un minimum de 3 pour la version très active, jusqu'à la hauteur des épaules pour une personne dont le besoin nécessite un soutien total. Chaque vertèbre individuelle a une hauteur de 5 cm, espacée d'1 cm chacune, pour que le système TARTA® puisse offrir la possibilité de hauteurs variables tout en utilisant le même dossier. Sur chaque vertèbre il y a quatre prises qui, une fois enlevées, permettent une inclinaison latérale de la colonne d'environ 10°, lorsqu'il est nécessaire d'adapter la courbe, notamment en cas de scoliose.

Il est possible de fixer des barres de soutien métalliques sur chaque vertèbre, qui existent en 4/5 tailles différentes, et qui permettent d'envelopper le dos.

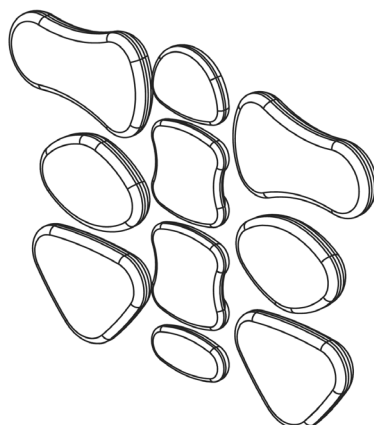
Chacun de ceux-ci a la possibilité d'être orienté en déplaçant simplement la goupille de verrouillage pour trouver la position exacte de confinement ou de support.

Les matières utilisées pour les barres métallique (côtes) de soutien, est l'aluminium. L'aluminium a l'avantage de pouvoir être modelé au millimètre pour chaque besoin individuel.



Côte

Une fois installé, le rembourrage est adapté et facilement ajusté grace des attaches en velcro.

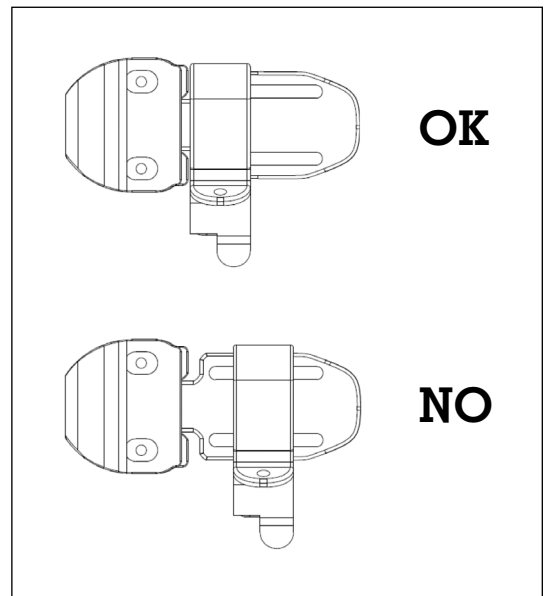
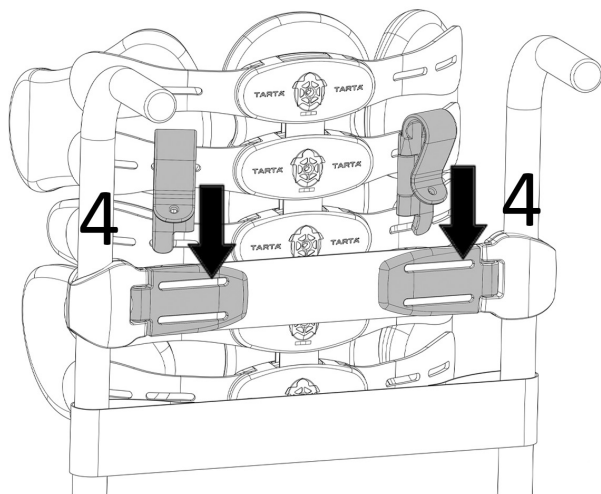
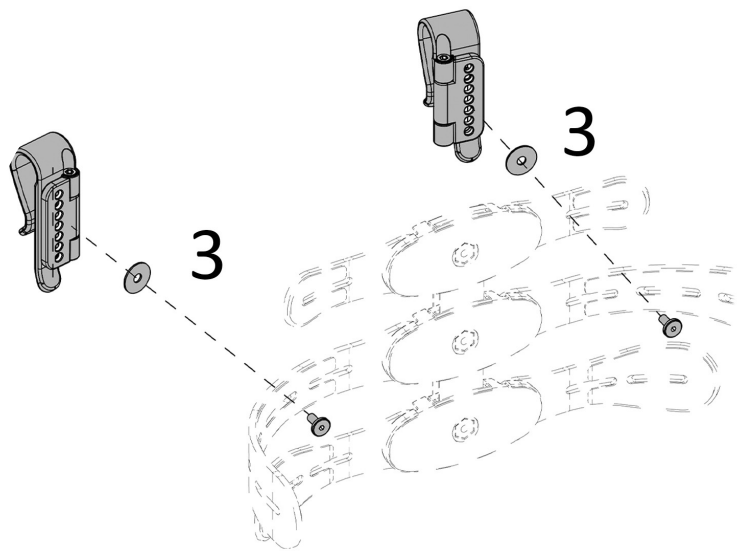
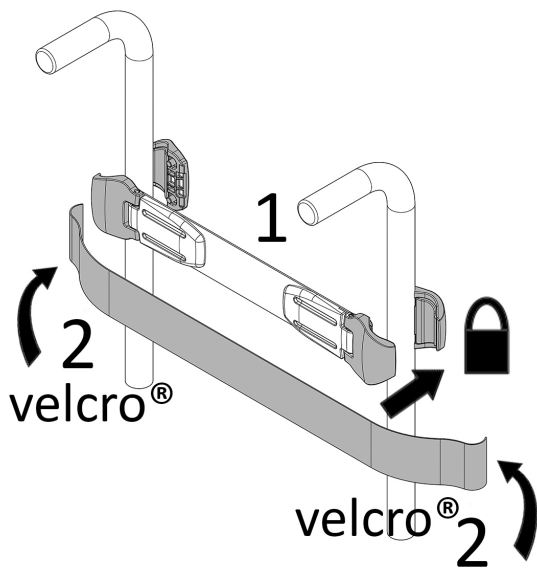


Coussinet rembourré

Attacchi - Hooks - Adaptierung - Attaches

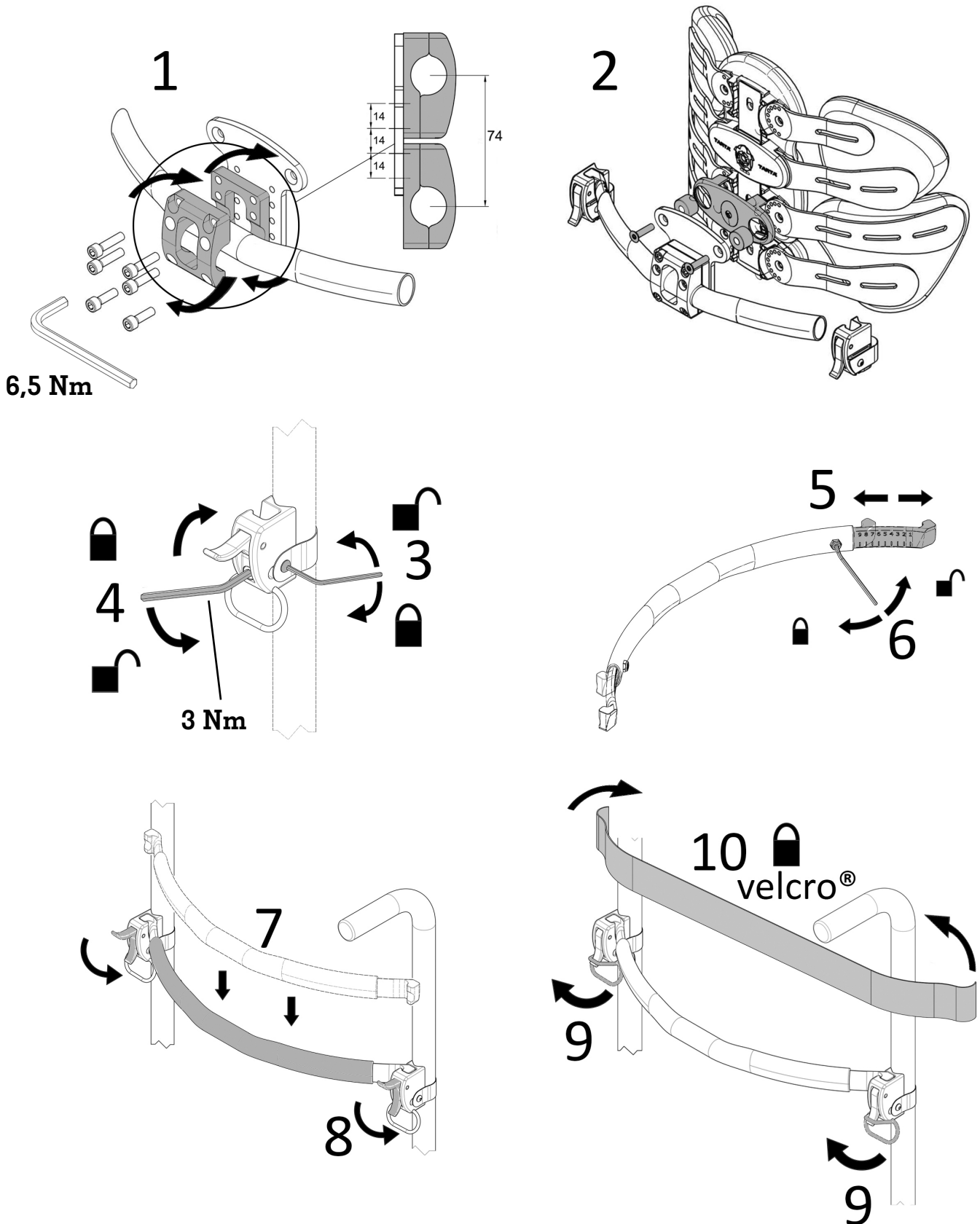
Sistema di aggancio per carrozzine pieghevoli
Securing system for folding wheelchairs
Adaptionssystem für Faltrittstuhl
Système de fixation pour fauteuils pliants

CODE:
A/PGV S-M L-XL



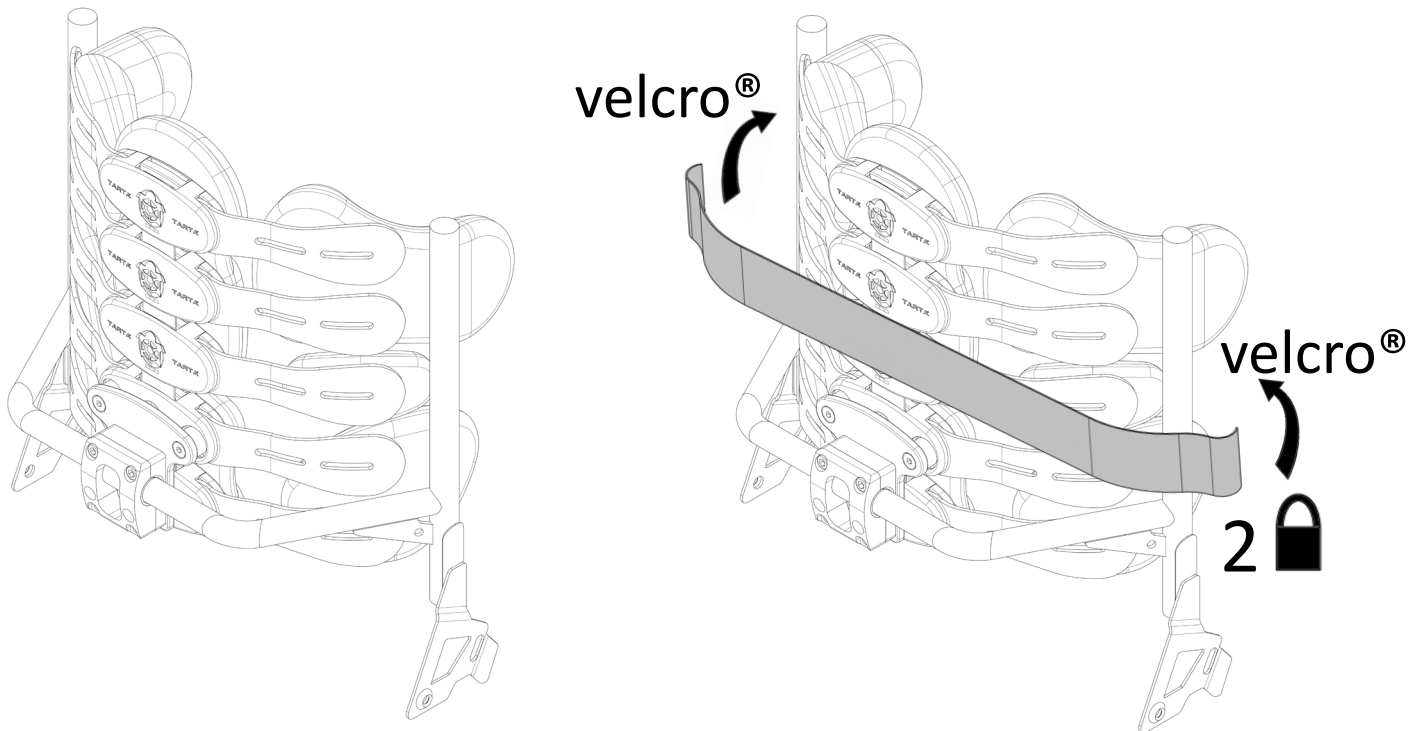
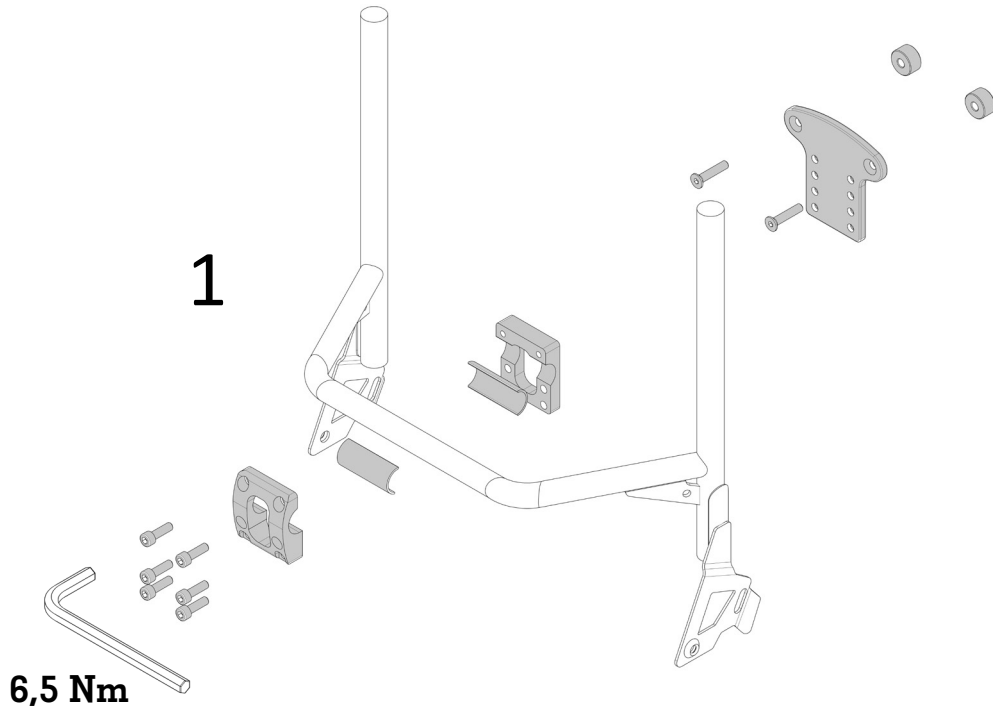
Sistema di aggancio per carrozzine pieghevoli
Securing system for folding wheelchairs
Adaptionssystem für Faltrollstuhl
Système de fixation pour fauteuils pliants

CODE:
AH/OR-S/M L-XL



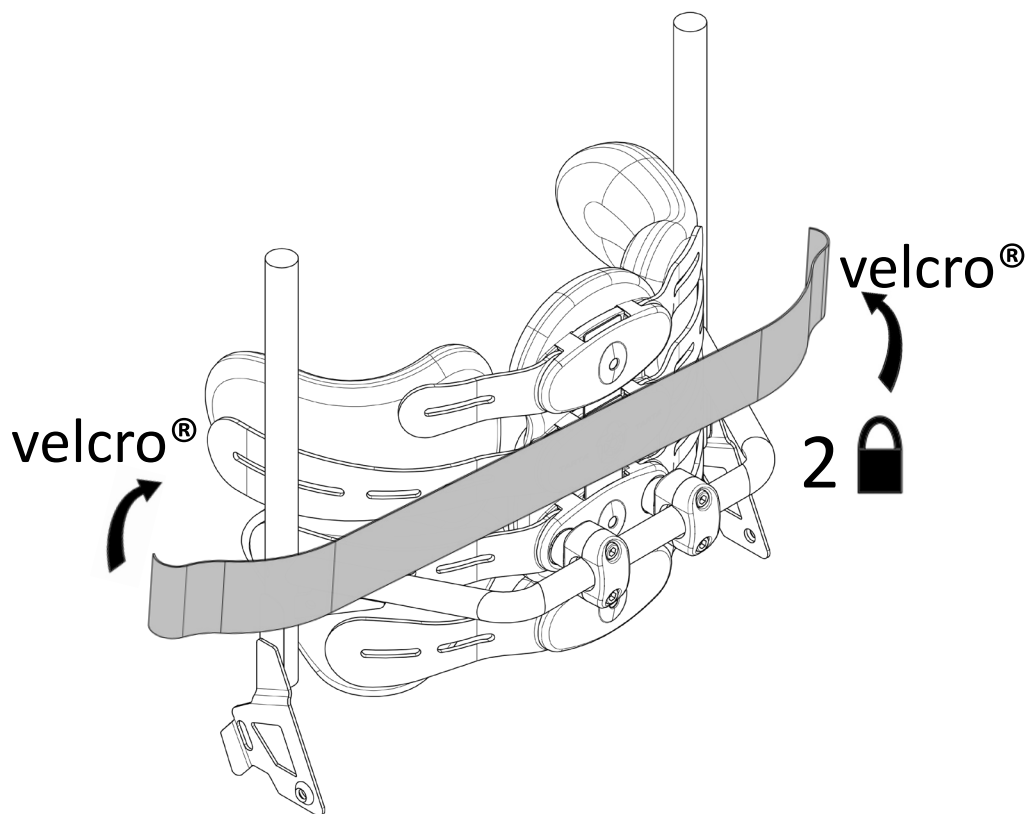
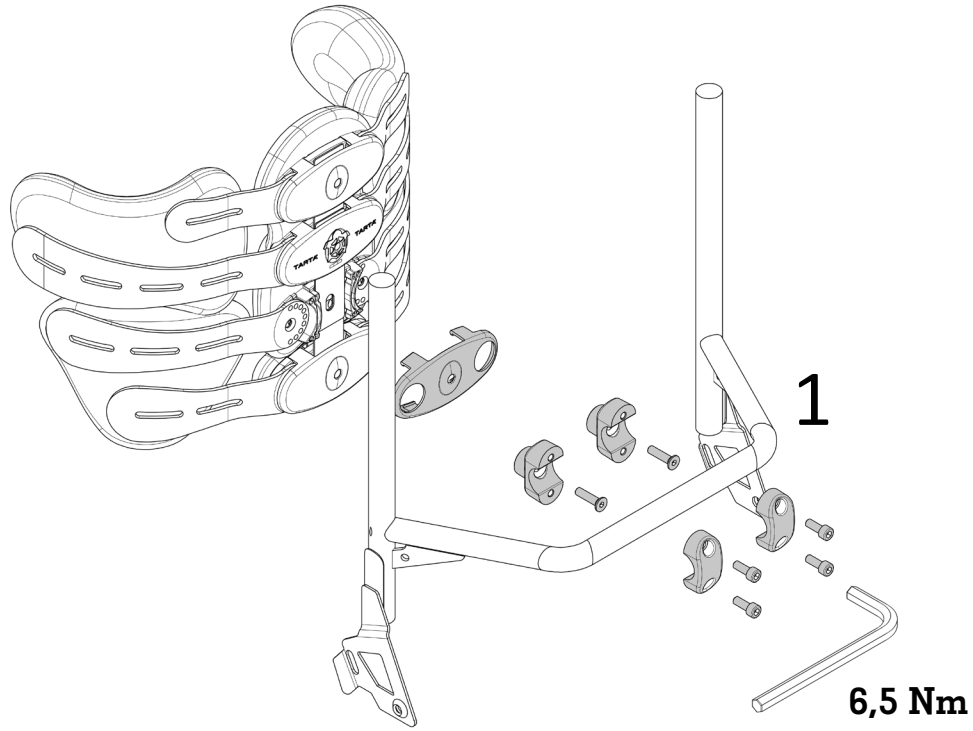
Sistema di aggancio per carrozzine rigide
Securing system for fixed frame wheelchairs
Adaptionssystem für Starrrahmenrollstühle
Système de fixation pour fauteuils à cadre fixe

CODE:
AH/OR-R- S/M L-XL

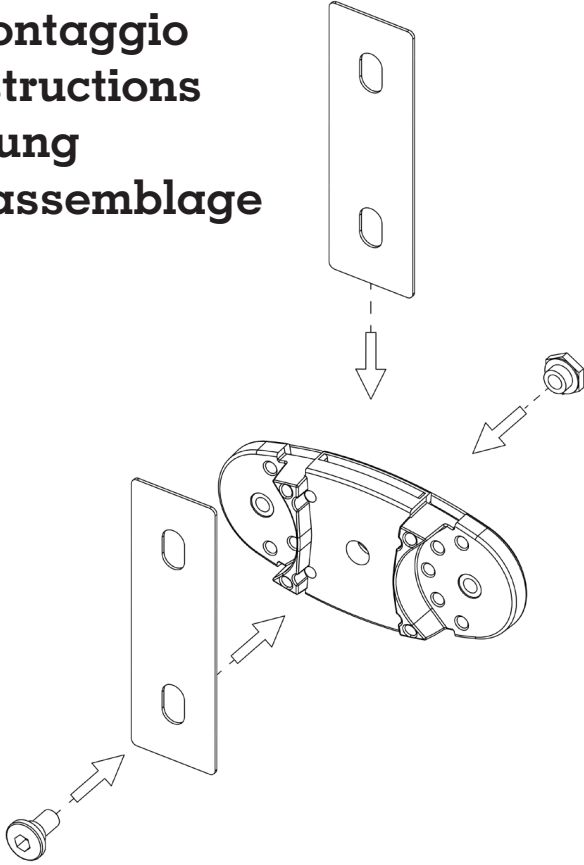


Sistema di aggancio per carrozzine rigide
Securing system for fixed frame wheelchairs
Adaptionssystem für Starrrahmenrollstühle
Système de fixation pour fauteuils à cadre fixe

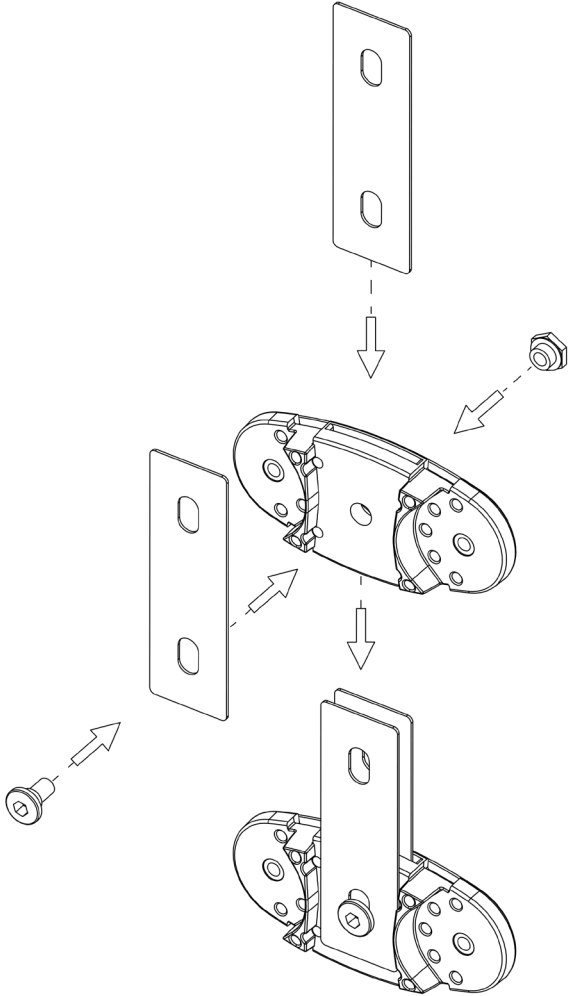
CODE:
A/G S-M L-XL



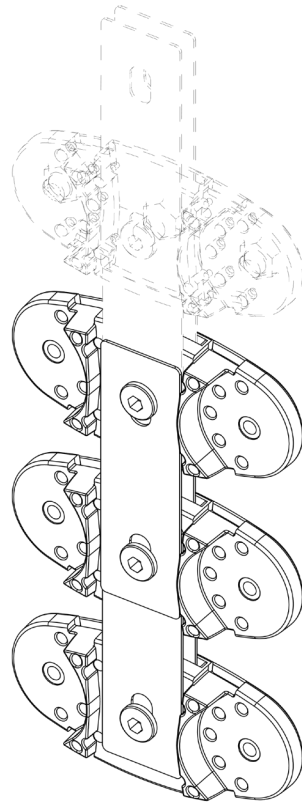
Istruzioni di montaggio
Installation instructions
Montageanleitung
Instructions d'assemblage



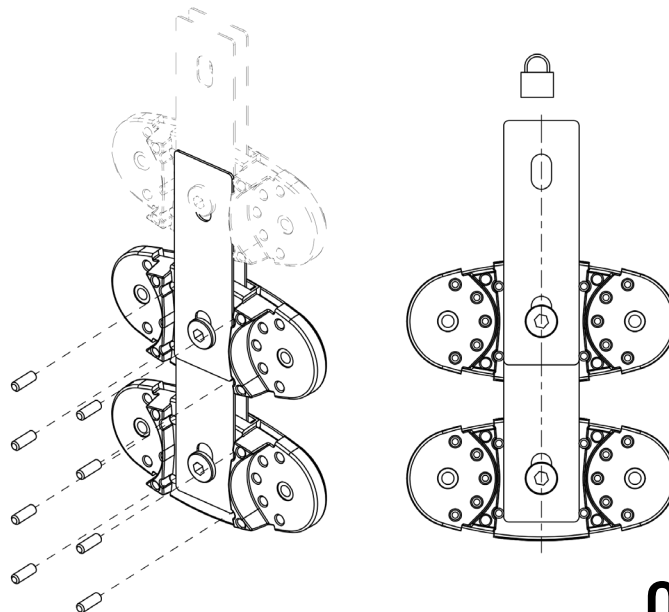
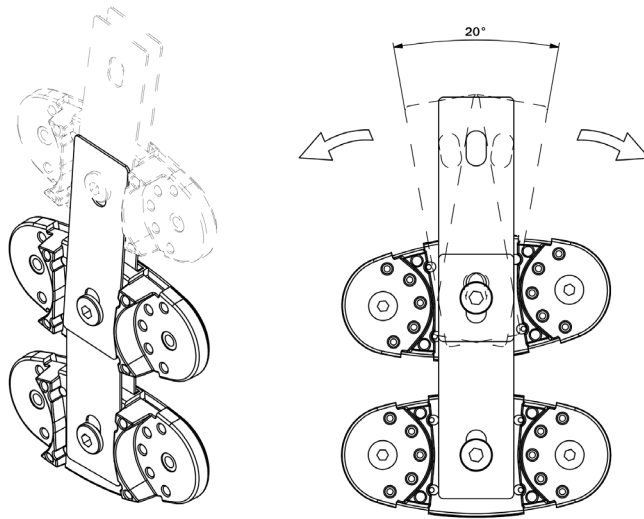
01



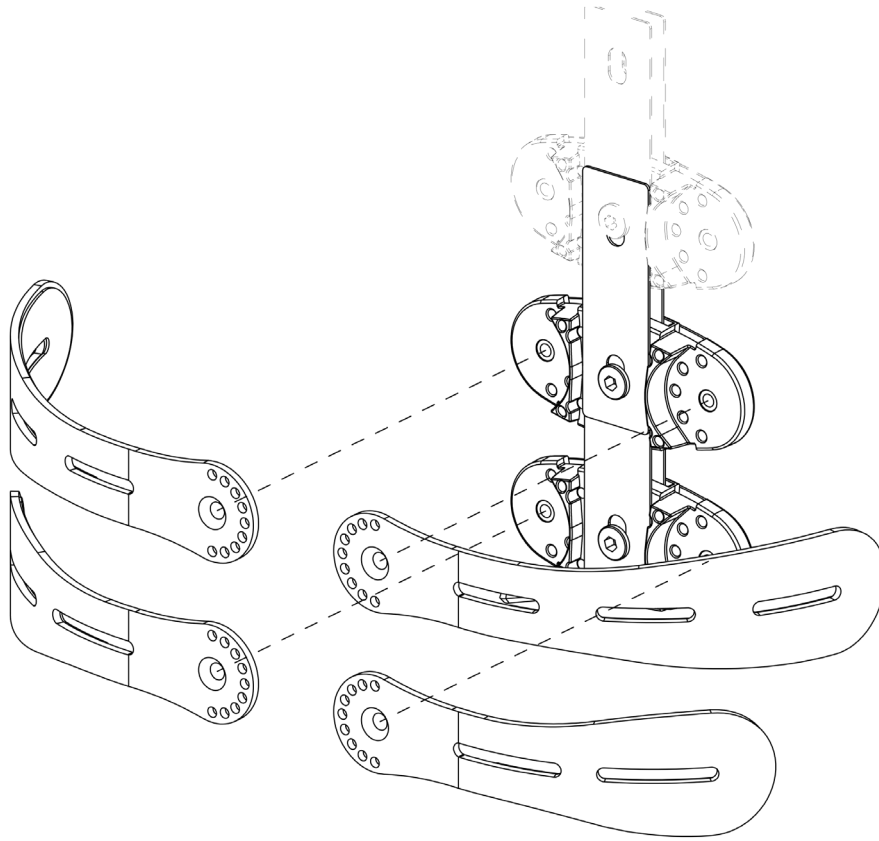
02



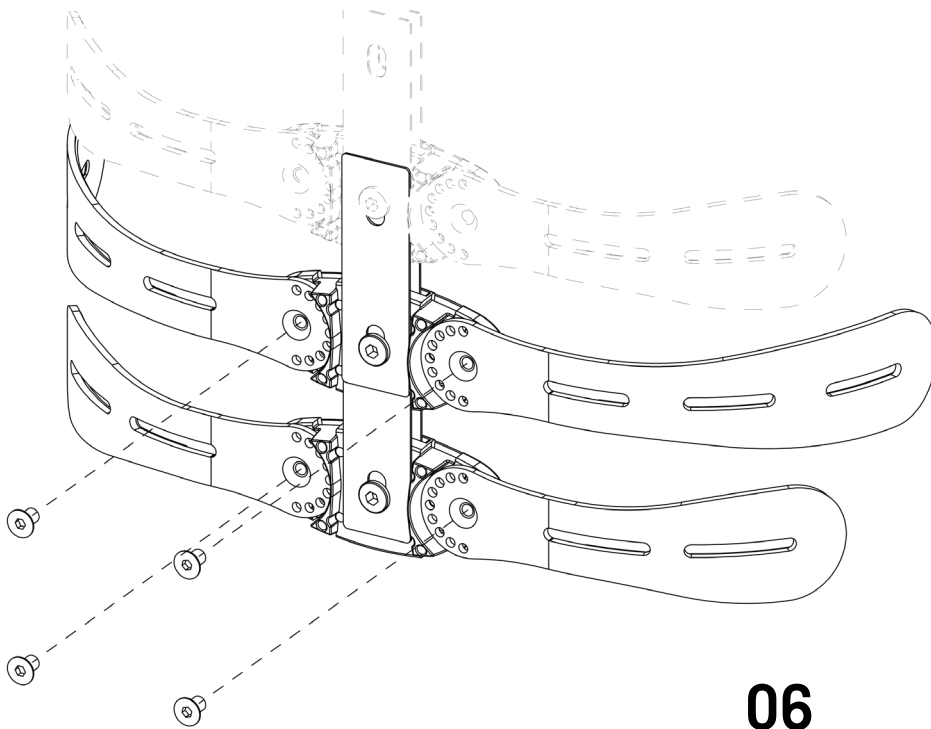
03



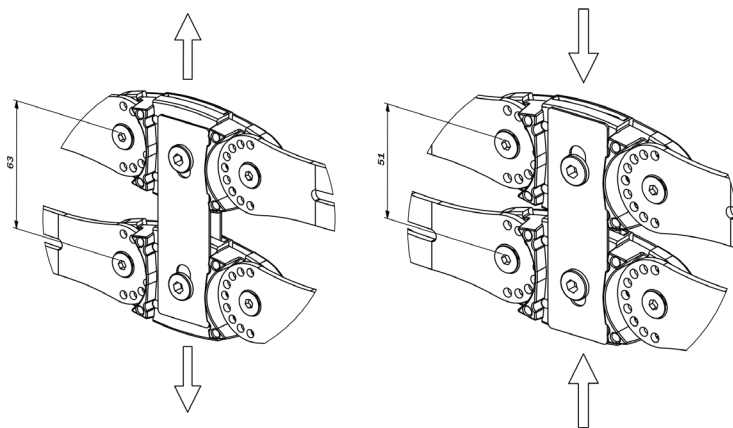
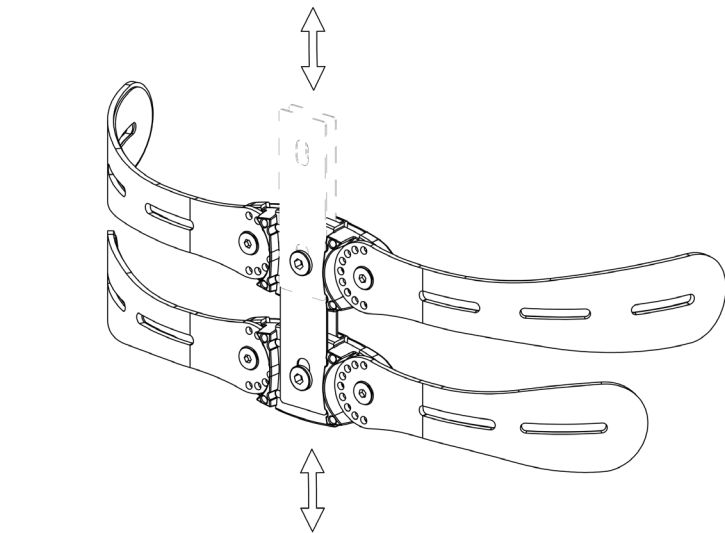
04



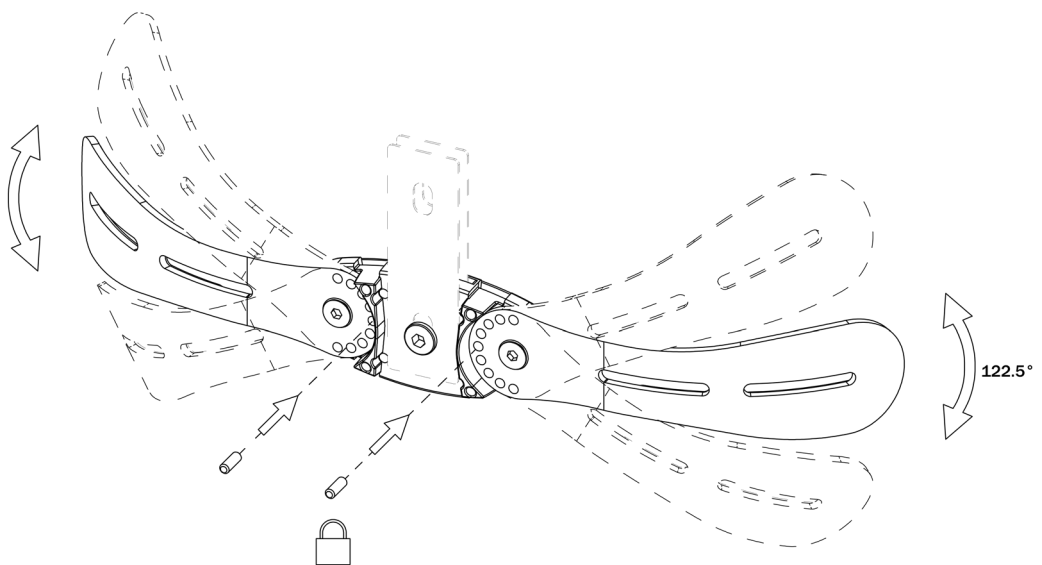
05



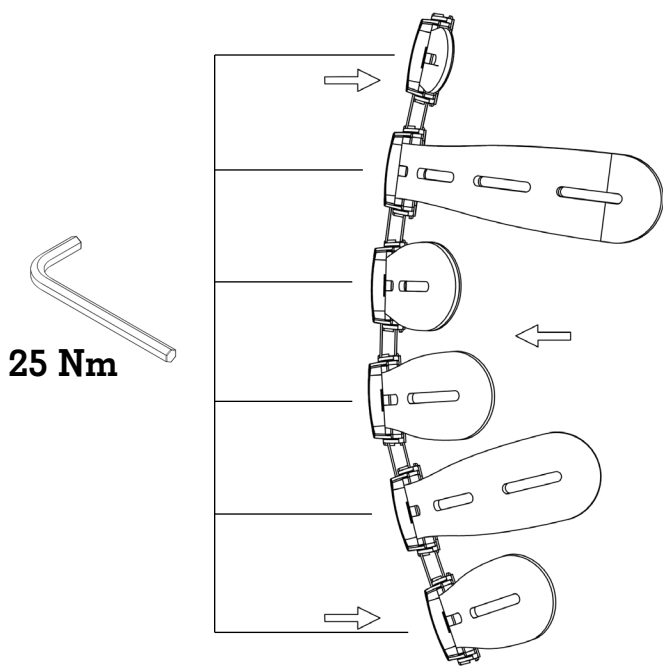
06



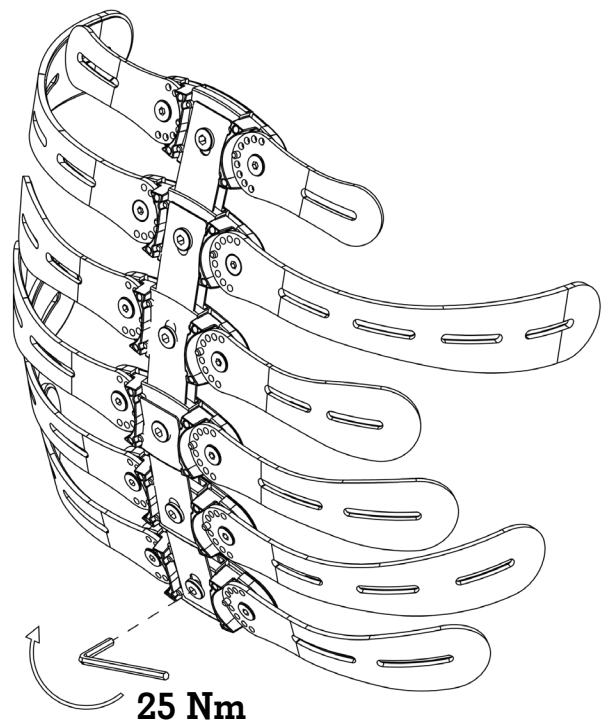
07



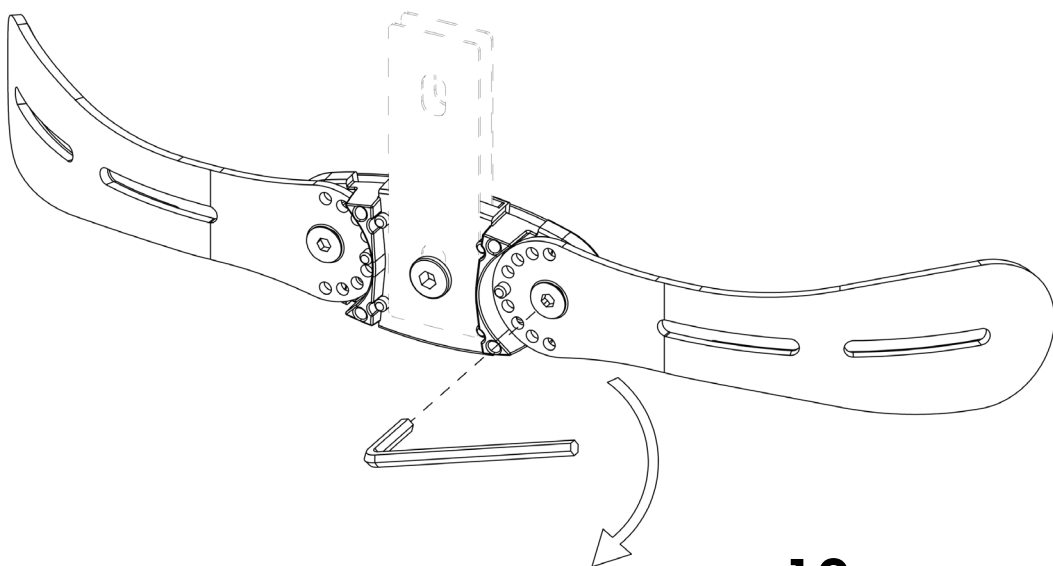
08

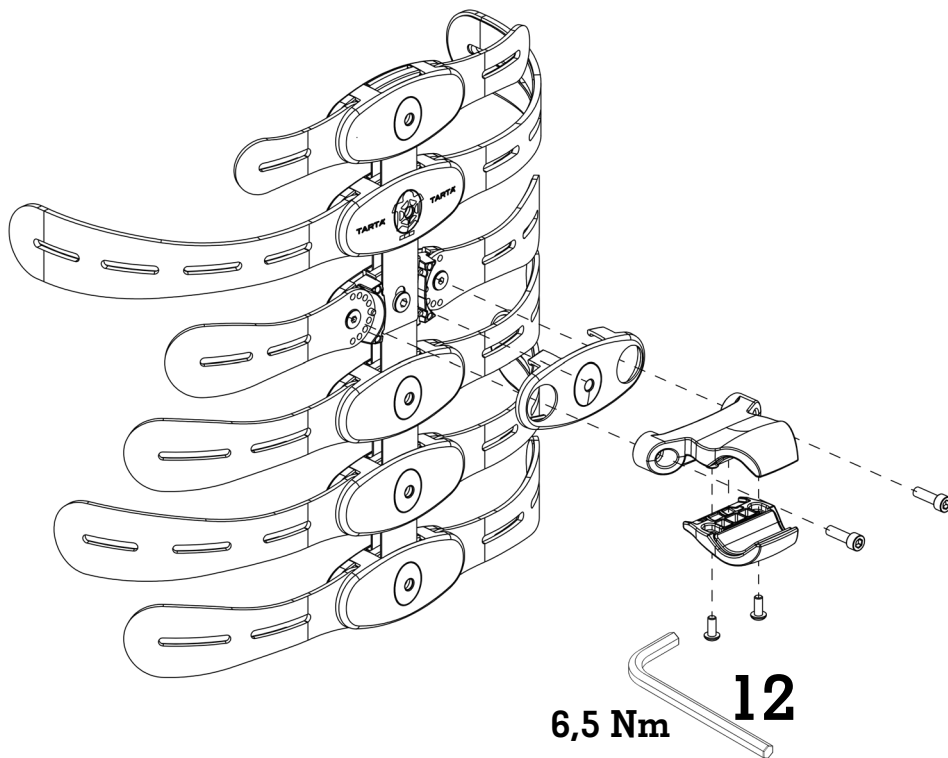
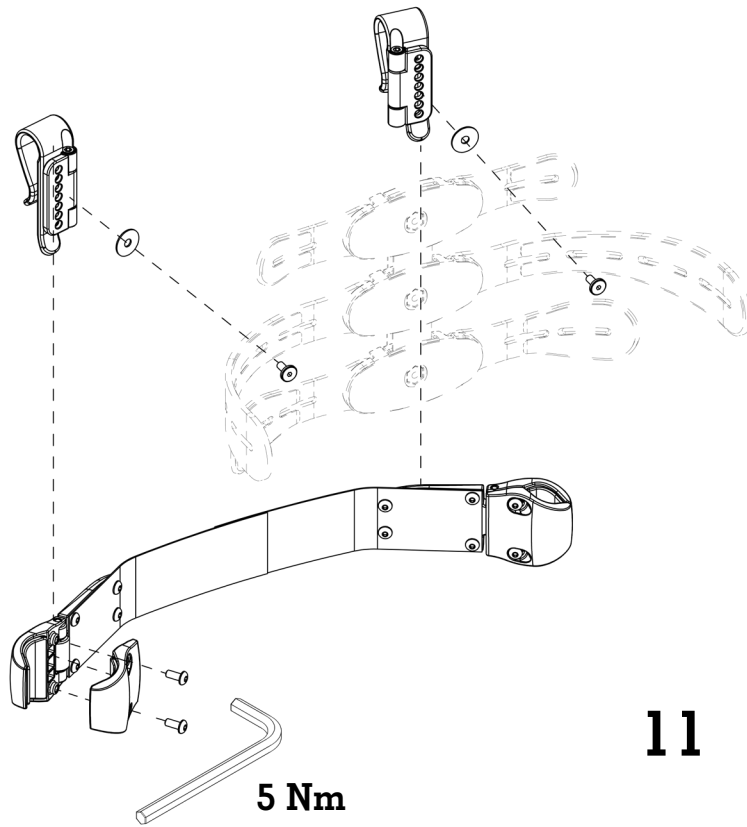


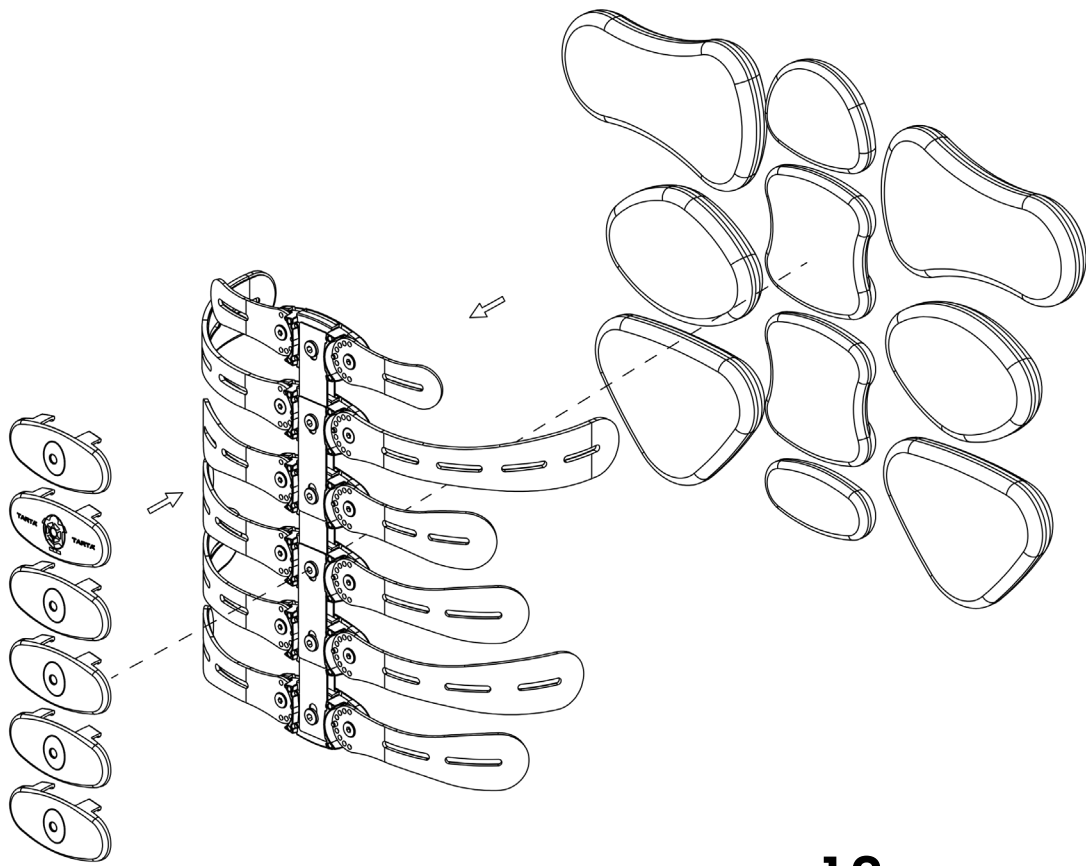
tighten the screws to 25 Nm
to fix the shape of the
backrest.



09







13



www.mobilityplus.com.au
13000 11000
info@mobilityplus.com.au




DICHIARAZIONE DI CONFORMITA'
Allegato IV, Regolamento 2017/745, MDR
DECLARATION OF CONFORMITY - (Annex IV MDR)

Il Fabbricante - *The manufacturer*
TARTA DESIGN S.r.l.
Via del Castello, 73
33043 - Cividale del Friuli (UD)
Italy



DICHIARA - DECLARES

Sotto la propria responsabilità che - *Under his own responsibility that the*
il Dispositivo Medico - *the Medical Device*

<i>Etichetta - Label</i>	Identificazione del dispositivo medico (Medical Device Identification)		
		<input type="checkbox"/>	ORIGINAL
Classificazione (Secondo Allegato VIII MDR) <i>Classification (According to Annex VIII MDR)</i>	Classe - <i>Class</i> Regola - <i>Rule</i>	 	

- ✓ È conforme al Regolamento 2017/745 (MDR) e successive modifiche (MDD).
Complies with Regulation 2017/745 (MDR) and subsequent amendments (MDD).
- ✓ È conforme alle norme tecniche applicabili.
Complies with applicable technical standards .

Cividale del Friuli (UD)

13 APR. 2021

Legale rappresentante o persona autorizzata all'emissione
Legal representative or authorized person

TARTA DESIGN S.r.l. a socio unico

Periodo di validità di questa Dichiarazione di Conformità - *Validity period of this Declaration of Conformity*

Questo documento non ha scadenza salvo modifiche apportate al prodotto o al processo
This document does not expire unless changes are made to the product or process